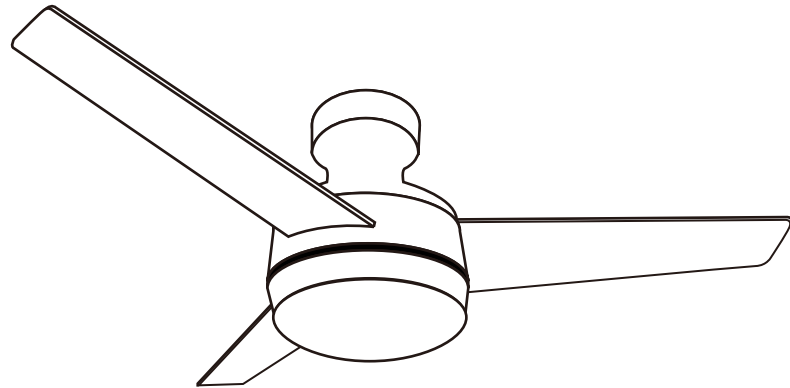


# シーリングファン取扱説明書

型番：OD-942



## ■天井を確認してください

<p>取り付けできます</p> <p>平らな天井</p>	<p>取り付けできません</p> <p>傾斜天井</p> <p>簡単にたわむ天井 補強材(梁)が弱い天井</p> <p>傾斜をあわせた 船底天井</p>
------------------------------	--

## ■木ネジを使用する場合

必ず補強材(梁)のある箇所に確実に止めてください

補強材(梁) 有り

補強材(梁) 無し

補強材(梁)

天井

木ネジ

※器具の取り付けは重量に耐えるところに確実に行ってください。  
取り付けに不備があると落下し、けがの原因になります。

## ■接続器を確認してください

<p>以下のものは使用できます</p> <p>引掛埋込ローゼット</p> <p>丸形引掛 シーリングボディ</p> <p>角型引掛 シーリングボディ</p>	<p>使用できません (接続器の交換)</p> <p>引掛け露出ローゼット</p> <p>※一般の方の電源工事は禁止されておりますので、電気工事店に依頼してください。</p>	<p>天井への取付方法が 2種類ある為、取付 不可能な場合があります</p> <p>フル引掛ローゼット</p>
--	---	---

## ■取り付け位置を確認してください

器具の取り付け位置は必ず指定の寸法以上を確保して取り付けください。指定以下の寸法で取り付けると正常に動作・機能しない場合があります。

※壁面には取り付けできません。

壁面

0.85m以上

床面

2.1m以上

## ■壁スイッチを確認してください

壁に調光式スイッチが付いているお部屋では、器具の故障となりますのでご使用できません。

**youwa**

輸入元 株式会社 **ユワ**  
 北海道旭川市東鷹栖 4 線 10 号 2-1  
 TEL 0166-57-7000  
 URL <http://n43-youwa.com>

※この取扱説明書はいつでも見られる所に大切に保管してください。

商品のお問い合わせフリーダイヤル  
 0120-81-2988

(受付時間 土曜・日曜・祝日を除く 10:00 ~ 17:00)

MADE IN CHINA

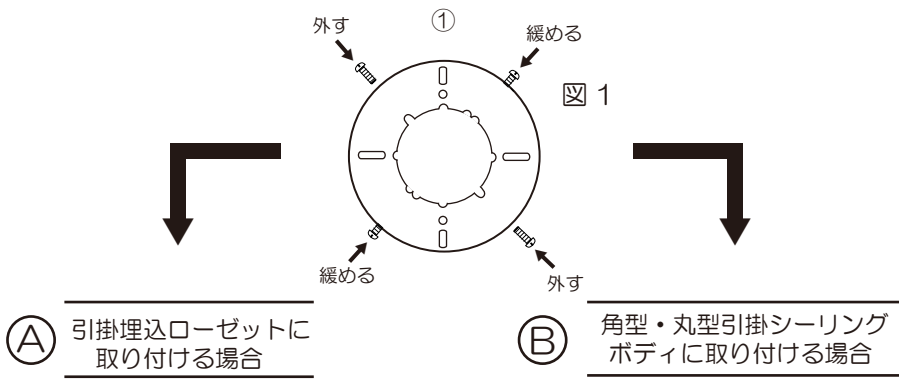
部品の数量と名称を確認してください。

アタッチメント	本体	シールド	羽根	LEDプレート	木ネジ	ローゼット用ビス外側	ローゼット用ビス内側	羽根用ビス	ワッシャー	ドライバー	リモコン	単4乾電池 リモコン用
ビス4本付 本体にセット しております						ワッシャー付 						
1	1	1	3	1	4	2	2	10 (予備1)	10 (予備1)	1	1	2

**!** 注意 必ず家のブレーカーを切にしてから行ってください。

## 器具の組み立て方

※取り付け前に必ず天井を確認し接続器にひび、破損がないか確認してください。  
 ※2人以上で取り付けする事をおすすめします。



### 1. アタッチメントの取り付け

① アタッチメントのビスを図1のように外す、緩めるなどして本体から外してください。  
 (外したビスは後で使います)

#### **A** 引掛埋込ローゼットに取り付ける場合

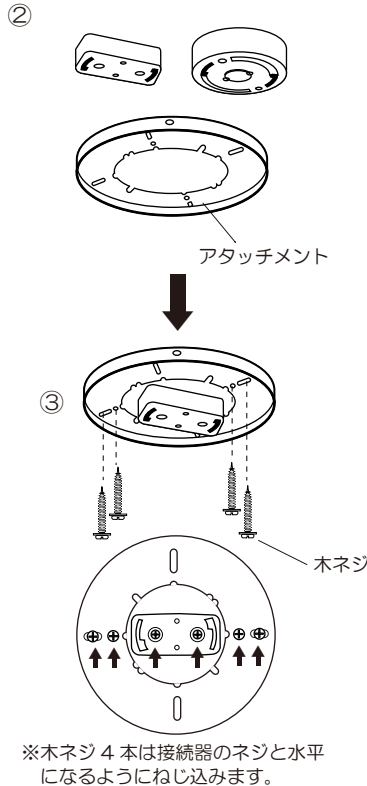
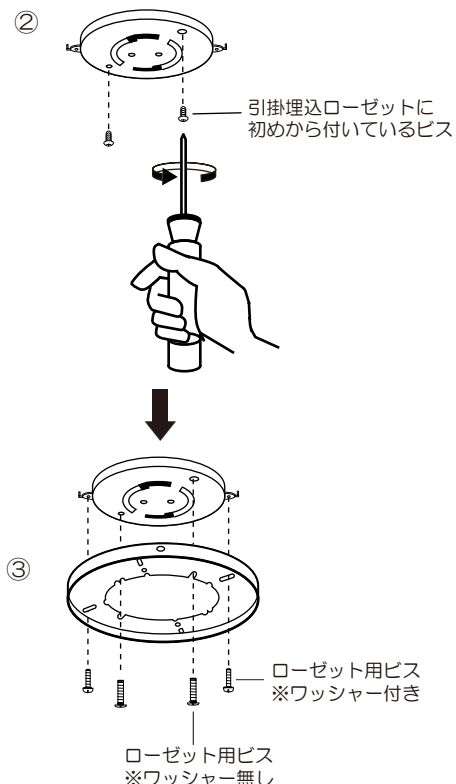
② 引掛埋込ローゼットに初めから付いているビス(2本)を外してください。

③ アタッチメントを付属のローゼット用取付ビスで引掛埋込ローゼットに取り付けてください。  
 外側2本はワッシャー付です。  
 内側2本のワッシャー無しビスはアタッチメントの内穴のくぼみ(半円)にビスの頭がかかるように締めてください。

#### **B** 角型・丸型引掛シーリングボディに取り付ける場合

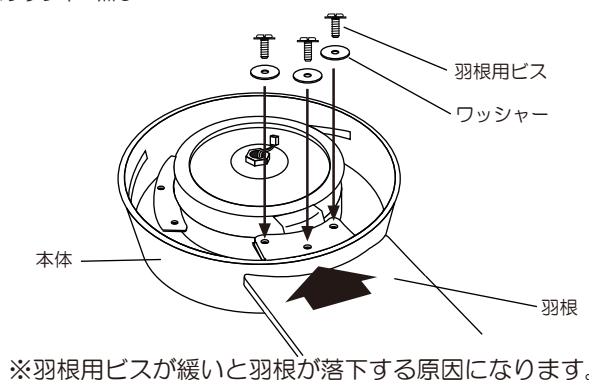
② アタッチメントを角型・丸型引掛シーリングボディにくぐらせてください。

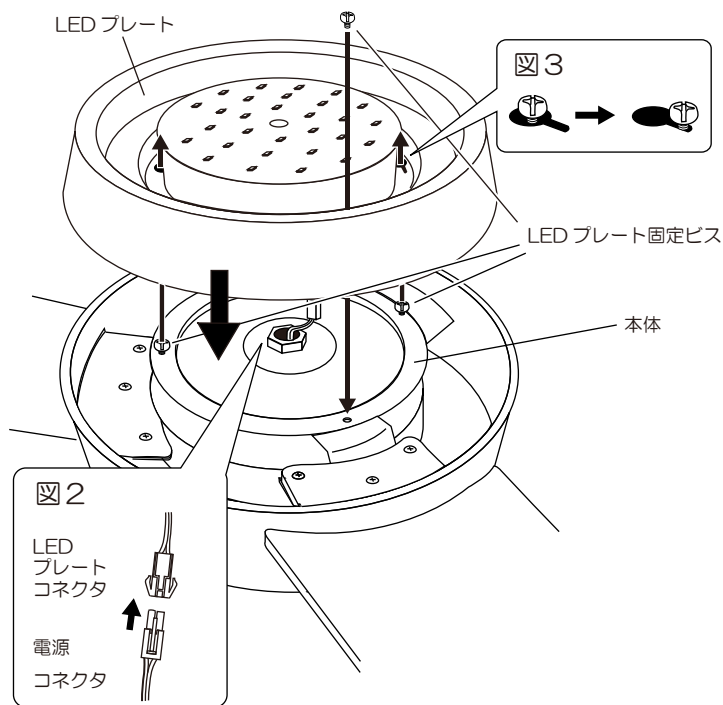
③ アタッチメントを付属の木ネジ4本で確実に取り付けてください。  
 この時、必ず補強材(梁)のある箇所に確実に木ネジを止めてください。



### 2. 羽根の取り付け

本体を上向きにし、本体側面の羽根差込み穴に羽根を差し入れ、本体側のビス穴と羽根のビス穴を合わせ、羽根用ビスにワッシャーを付け、ドライバーを使って羽根を本体に確実に固定してください。  
 この時、羽根は両面使用可能ですので好みの色面を上にして取付けてください。  
 ※本体を床に置くとキズが付く恐れがありますので、キズが付かないよう布などを敷いて行ってください。



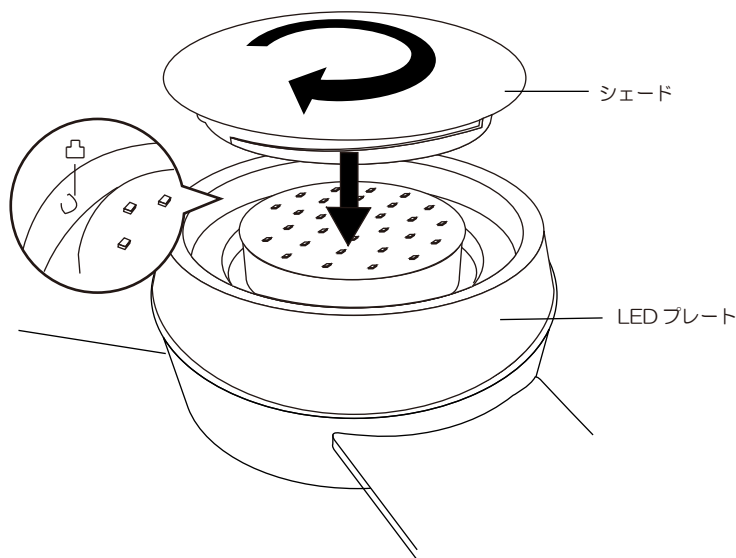


### 3. LEDプレートの取り付け

本体に付いている3本のLEDプレート固定ビスの1本を外し、残りの2本は緩めてください。

本体から出ている電源コネクタをLEDプレートコネクタに差し(図2)、本体の上にLEDプレートの2箇所のカギ穴を本体側の緩めたビス2本に合わせて、ビスが抜けないうえLEDプレートを小回転させて固定し(図3)ビスを確実に締めてください。

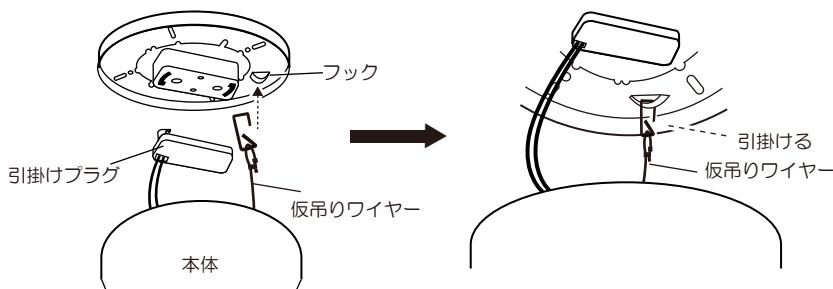
※LEDプレート固定ビスが緩いと部品が落下する原因になります。



### 4. シェードの取り付け

シェードをLEDプレート内の三箇所の凸に沿って差し込み、シェードを回転させて取り付けてください。

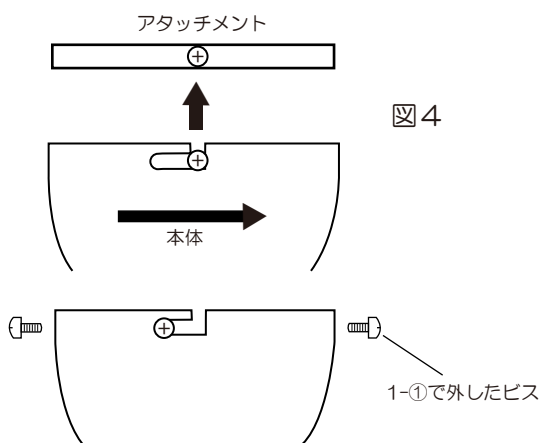
この時、シェードを最後までしっかりと回転させてください。シェードが落下する恐れがあり危険です。



### 5. 本体を天井に取り付け

1-③で天井に取り付けたアタッチメントのフックに仮吊りワイヤーを引掛けてから、引掛けプラグを天井接続器に右に回して取り付けてください。

※ワイヤーは仮吊り用のもので、長時間手を放して吊ったままの状態にしないでください。落下の原因になります。



本体を両手でしっかりと支えながら図4のように1-①で緩めておいたアタッチメントのビスに本体2箇所の切り欠き部分を合せながら、本体を回してください。

1-①で外したビス2本も取り付け、左右均等に締めてください。緩めておいたビス2本も左右均等に締めて、合計4本のビスで確実に固定してください。

※ビスが緩いと本体落下の原因になります。

### 6. 家のブレーカーを入りにしてください。

操作方法は別紙リモコン取扱説明書を参照してください。

## 安全上の注意



### 警告

- 器具を改造したり部品を変更して使用しないでください。  
器具落下、感電、火災等の原因となります。
- LEDに水滴をかけたり、器具のすき間などに針金、ピンなどを差し込まないでください。  
電球の破裂によるけがや感電、火災等の原因となります。
- 紙や布などを器具にかぶせたり、近くに置いたりして使用しないでください。  
火災等の原因となります。
- 器具の取り付けは重量に耐えるところに確実に行ってください。  
取り付けに不備があると落下し感電、けがの原因となります。



### 注意

- 点灯中及び消灯直後はLEDや器具が高温になっておりますので、手を触れないでください。  
やけど等の原因となります。
- お手入れの際は必ずブレーカーを切り、本体・LEDが冷えてから行ってください。  
やけど、感電等の原因となります。
- 取り付け前に必ず天井を確認し、接続器にひび・破損等がないかを確認してください。  
落下・故障等の原因となります。
- 使用中にがたつき等が発生した場合は、再度取付けを確認してください。
- ファンが回転している間は絶対に触れないでください。  
けがの原因となります。

## ご使用上の注意

- この器具は室内使用器具です。但し、浴室などの高温、高湿な場所でのご使用は、絶対に  
さけてください。(感電・火災・故障等の原因となります)
- 器具は必ず水平な天井に取り付けてご使用ください。(落下・故障等の原因となります)
- 濡れた手では絶対器具に触れないでください。(感電の恐れがあります)
- 引掛けプラグを外す時は、必ずプラグ部分を持って回してください。  
(コードを引っ張ると断線の恐れがあります)
- お手入れの際、シンナー、ベンジンなどのご使用はおやめください。(変色、変質の原因となります)
- お手入れの際、LEDや器具に水をかけたり、水洗いしないでください。  
(感電・火災・故障の原因となります)
- 器具の近くに高温のストーブ、発熱体を置かないでください。(火災の原因となります)
- ガラス製品等の取り扱いにはご注意ください。(割れるとけがの原因となります)
- 直接日光の当たる場所でのご使用はおやめください。(変色、変質の原因となります)
- 取り付け後は定期的に点検を行い、ネジの緩みやガタつきなどが無いか確認してください。  
(落下の原因となります)

## 長期使用製品安全表示制度に基づく本体表示

- 本体への表示内容  
※経年劣化により危害の発生が高まる恐れがある事を注意喚起するために電気用品安全法で義務付けられた以下の内容を本体に行っています。  
【製造年】本体に西暦4桁で表示してあります。



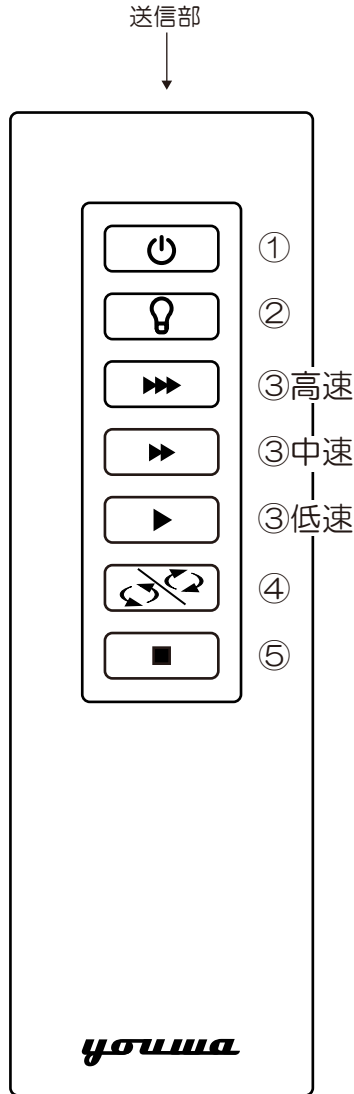
【設計上の標準使用期間】10年  
設計上の標準使用期間を超えて使用されますと、経年劣化による  
発火・けが等の事故に至る恐れがあります。

- 設計上の標準使用期間とは  
※運転時間や温度・湿度など、標準的な使用条件に基づく経年劣化に対して、製造した年から安全上支障なく使用する事が出来る標準的な期間です。  
※設計上の標準使用期間は、無償保証期間とは異なります。また、偶発的な故障を保証するものではありません。

# リモコン送信器取扱説明書

## シーリングファン

型番：OD-942



### ①ライトの入・切

ライトの点灯・消灯をおこないます。

### ②ライトの調光

ライトの光をお好みの明るさに調節できます。  
スイッチを押し続けている間、徐々に明るくなり、徐々に暗くなります。

※明るさが最大時になった際、「ピッ」と音が鳴り、明るさが最小時になった際も「ピッ」と音がなります。

### ③ファンの回転速度を変える（ファンの始動）

ファンの回転速度を切り替え風量調整をおこないます。

※ファンを回転させる時は、高速のボタンを初めに押ししてください。

ファンの回転が始ってから中速、低速のボタンを押して切り替えてください。

### ④ファンの正転・逆転

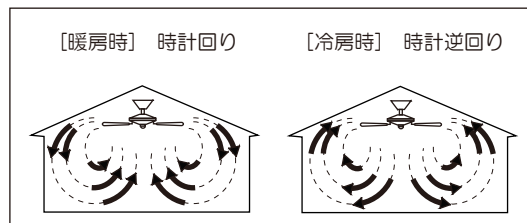
ファンの回転方向を切り替えます。

冷房時：時計逆回り

暖房時：時計回り

※ファン回転中にボタンを押してください。

停止している時は、ボタンを押しても回転方向は変わりません。



### ⑤ファンの停止

ファンの回転を停止します。

- 壁に調光式スイッチが付いているお部屋では器具の故障となりますのでご使用できません。
- 壁スイッチが「切」の場合は送信器では操作できません。
- 送信器の操作反応が低下した場合は新しい乾電池2本(単4乾電池1.5V)と交換してください。  
また交換の際、種類の異なる乾電池・新しい乾電池と古い乾電池を混ぜて使用しないでください。
- 送信器を長期間使用しない場合は必ず乾電池を取り外してください。  
液漏れによる故障の原因となります。
- 器具と送信器の間に障害物がある場合は障害物を避けて操作してください。  
動作の感度が悪くなります。
- 送信部・受光部が汚れた場合は柔らかい布で拭いてください。動作しにくくなる原因となります。
- 器具の近くでインバータ器具を併用しないでください。誤作動の原因となります。
- 送信器を落としたり、水をかけたりしないでください。故障の原因となります。
- 本取扱説明書の他に本体の取扱説明書もあわせてお読みください。

# 故障かな？と思ったら

修理をご依頼される前に下記をご確認ください。

## ◎ファンが動かない

- ブレーカーが「切」になっている。
- 壁スイッチが「切」になっている。
- リモコンの電池が正しくセットされていない。又は消耗している。
- リモコンの送信部が汚れている。
- リモコンと本体の間に障害物がある。
- リモコンと本体が3メートル以上離れている。
- 本体のリモコン受光部が汚れている。
- 羽根が障害物にあたっている。
- 天井接続器に引掛けプラグが正しく取り付けられていない。

## ◎本体の揺れが大きい

- 羽根が本体に正しく取り付けられていない。
- 本体が天井に正しく取り付けられていない。

## ◎本体が急に動かなくなった

- 停電後にリモコンにて動作が出来ない場合は壁スイッチを切り、入れなおしてからリモコンで操作してください。

※上記の項目にあてはまらない場合は販売店又は弊社までご相談ください。

※長時間ご使用にならない場合は必ず主電源（壁スイッチ）を切ってください。  
リモコン送信器だけの消灯は停電時の復旧後に自動点灯します。

# youwa

輸入元 株式会社 **ユワ**  
北海道旭川市東鷹栖 4 線 10 号 2-1  
TEL 0166-57-7000  
URL <http://n43-youwa.com>

商品のお問い合わせフリーダイヤル  
0120-81-2988  
(受付時間 土曜・日曜・祝日を除く 10:00～17:00)