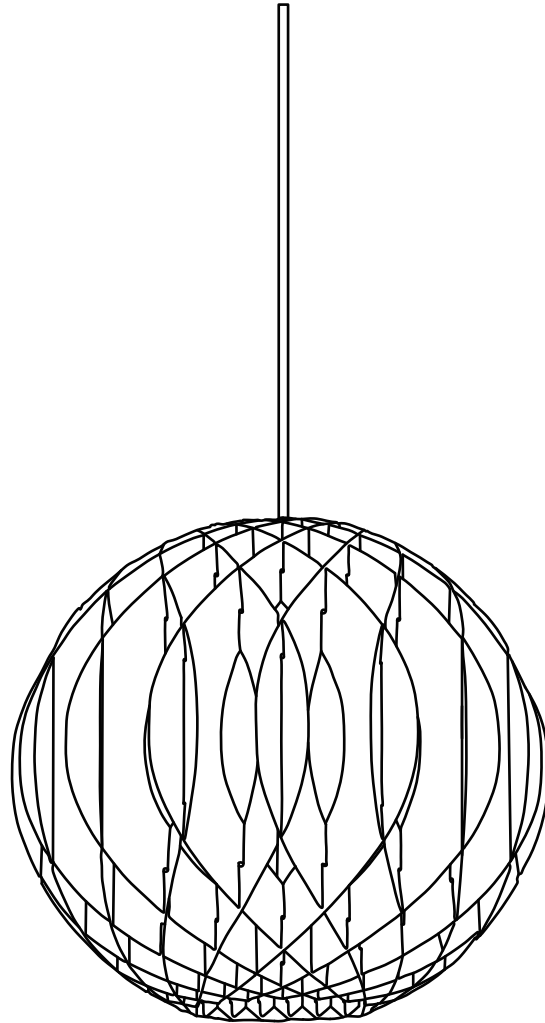


# 照明器具取扱説明書

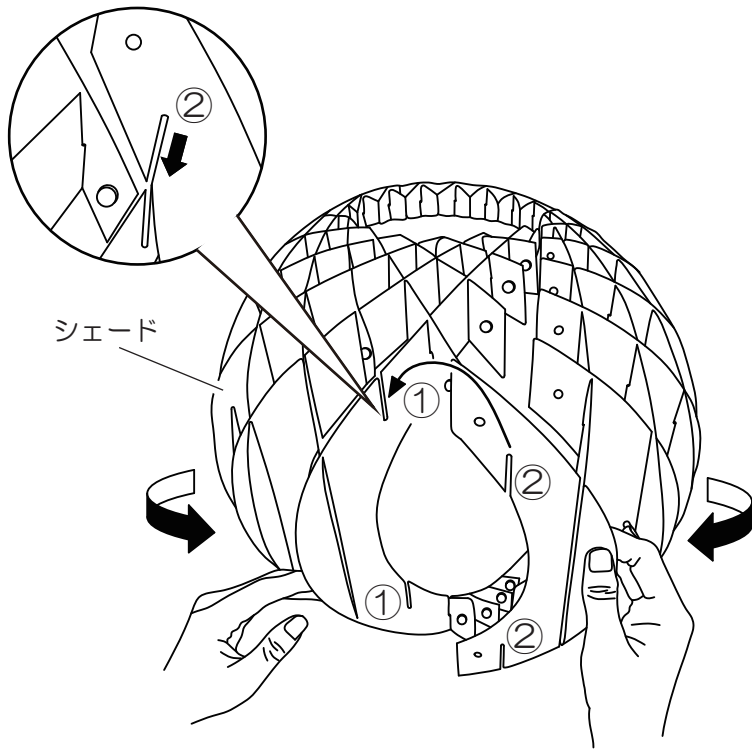
---

型番：YPL-538



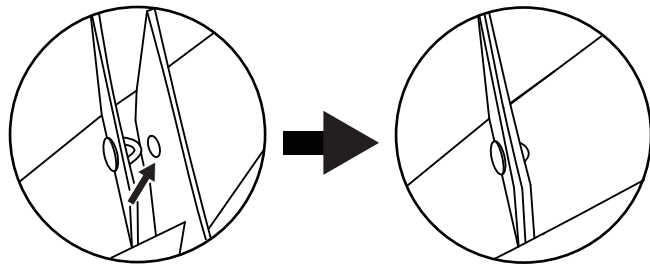
## ■使用電球

一般球 100V 60Wまで □金E26

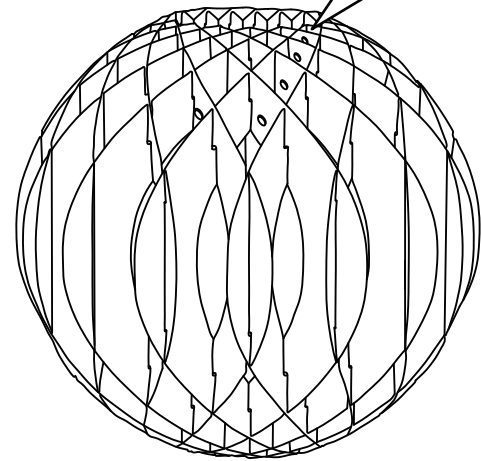
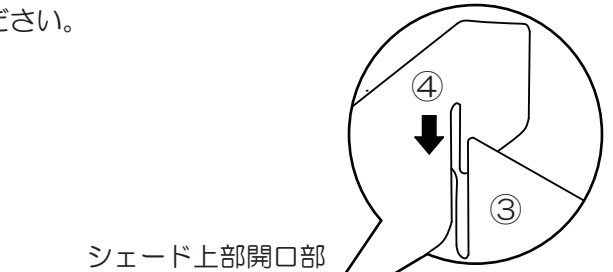


## ■シェードの組立て方

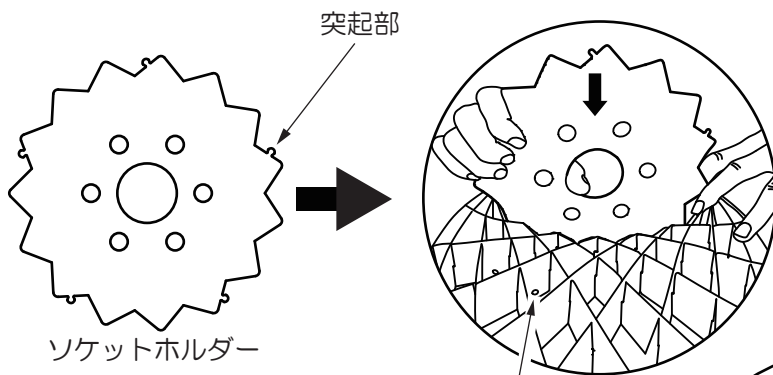
1. シェードを両手で開き①の溝に②の溝を上下とも掛け合わせてください。
2. ボタン部分を指で押しながら留めてください。留めるボタンは上下各5箇所です。
3. シェード上下開口部先端の③の溝に④の溝を掛けてください。



ボタン部分

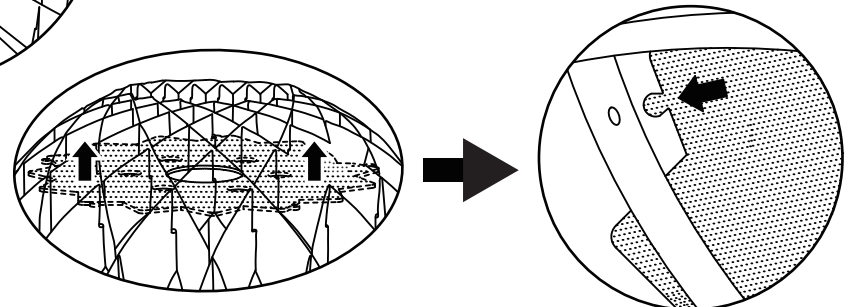


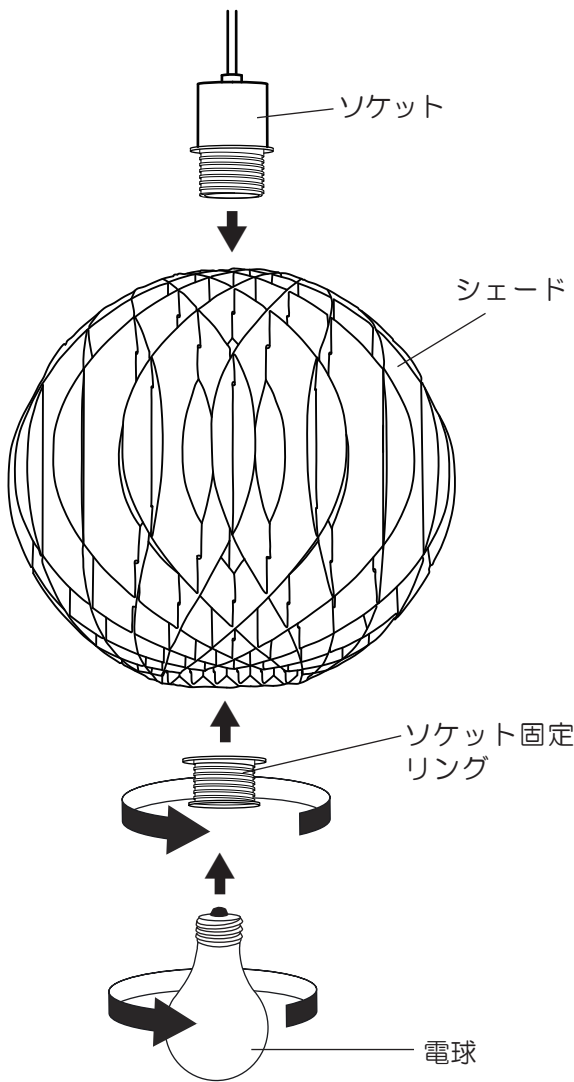
シェード下部開口部



ソケットホルダー  
取付穴

4. ソケットホルダーをシェード上部から両手で開きながらシェードの中に入れてください。
5. ソケットホルダーの5箇所の突起部をシェード内のソケットホルダー取付穴に合わせて押し入れてください。



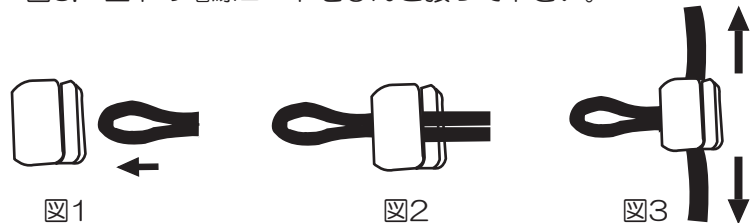


### ■器具の組立て方

1. ソケットからソケット固定リングを手で回して外してください。
2. ソケットをソケットホルダーに差し込みシェード下部からソケット固定リングを手で回して締めてください。
3. ソケットに電球を取り付けてください。  
この時、電球を乱暴に扱うと割れたり、ひびが入ったりする恐れがあり危険です。

### ■コードハンガーの取り付け方

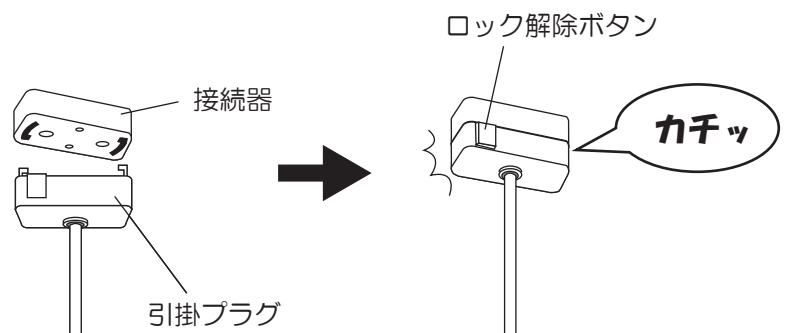
- 図1. 電源コードを二つ折りにし、力強く差し込んで下さい。
- 図2. 電源コードをお好みの長さに合わせて下さい。
- 図3. 上下の電源コードをぴんと張って下さい。



### ■器具の取付け方

**!** 注意 必ず家のブレーカーを**切**にしてから行って下さい。

1. 天井の接続器に引掛プラグを「カチッ」と音がするまで手で回して確実に固定してください。  
取り外す際は、ロック解除ボタンを押しながら外してください。



2. 家のブレーカーを**入**にしてください。  
家の壁スイッチで点灯、消灯させてください。

## 安全上の注意

### 警告

- 器具を改造したり部品を変更して使用しないでください。  
器具落下、感電、火災等の原因となります。
- ランプに水滴をかけたり、器具のすき間などに針金、ピンなどを差し込まないでください。  
電球の破裂によるけがや感電、火災等の原因となります。
- 紙や布などを器具にかぶせたり、近くに置いたりして使用しないでください。火災等の原因となります。

### 注意

- 点灯中及び消灯直後は電球や器具が高温になっておりますので、手を触れないでください。  
やけど等の原因となります。
- 電球交換やお手入れの際は必ずブレーカーを切り、本体・電球が冷えてから行ってください。  
やけど、感電等の原因となります。
- 電球交換の際は、必ず本体表示による電球の種類、ワット(W)数以下の適合電球をご使用ください。  
間違った種類、ワット(W)数以上の電球をご使用の場合は加熱による器具の変形、変色、火災等の原因となります。
- 取り付け前に必ず天井を確認し、接続器にひび・破損等がないかを確認してください。  
落下・故障等の原因となります。
- 使用中にがたつき等が発生した場合は、再度取付けを確認してください。

## ご使用上の注意

- 必ず指定ワット数以下の電球をご使用ください。(感電・火災・故障等の原因となります)
  - この器具は室内使用器具です。但し、浴室などの高温、高湿な場所でのご使用は、絶対にさけてください。(感電・火災・故障等の原因となります)
  - フトン、カーテン等の可燃物に近づけてのご使用は絶対にさけてください。電球、シェード(かさ)に布や紙を直接かけてのご使用も絶対におやめください。(火災・故障の原因となります)
  - 濡れた手では絶対器具に触れないでください。(感電の恐れがあります)
  - 引掛けプラグを外す時は、必ずプラグ部分を持って回してください。  
(コードを引っ張ると断線の恐れがあります)
  - お手入れの際、シンナー、ベンジンなどのご使用はおやめください。(変色、変質の原因となります)
  - お手入れの際、電球や器具に水をかけたり、水洗いしないでください。  
(感電・火災・故障の原因となります)
  - 器具の近くに高温のストーブ、発熱体を置かないでください。(火災の原因となります)
  - ガラスの製品(電球)等の取り扱いにはご注意ください。(割れるとけがの原因となります)
  - 直接日光の当たる場所でのご使用はおやめください。(変色、変質の原因となります)
  - 電球が高温になる為、電球上部のクロス等に汚れが付着しやすくなりますので、クロス等の表面をこまめにお手入れすることをお勧めします。
- この取扱説明書はいつでも見られる所に大切に保管してください。

**youwa**

輸入元 株式会社 **ユワ**  
北海道旭川市東鷹栖 4 線 10 号 2-1  
TEL 0166-57-7000  
URL <http://n43-youwa.com>

商品のお問い合わせフリーダイヤル  
0120-81-2988  
(受付時間 土曜・日曜・祝日を除く 10:00 ~ 17:00)