

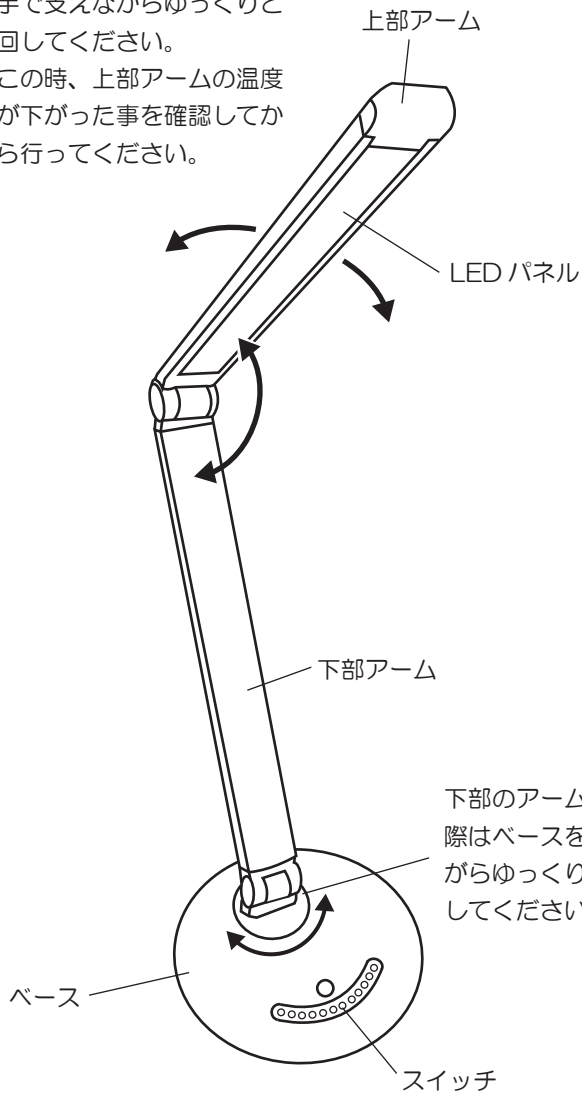
照明器具取扱説明書

型番：YTL-535

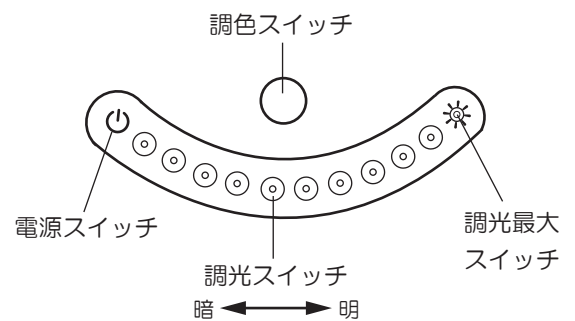
■ご使用方法

1. ベース側面の DC 端子に AC アダプタの DC プラグを差し込んでください。
2. AC アダプタを手でしっかりと持ち、コンセントに差し込んでください。
この時、ぬれた手で触れると感電の恐れがあり危険です。
3. 各スイッチをタッチするとライトが点灯、消灯、調光、調色出来ます。

上部のアームを開いたり回転させる際は下部アームを手で支えながらゆっくりと回してください。
この時、上部アームの温度が下がった事を確認してから行ってください。



下部のアームを回転させる際はベースを手で押さえながらゆっくりとアームを回してください。



■電源スイッチについて

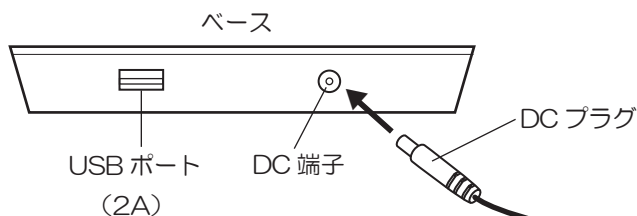
点灯する時は指先で軽くタッチしてください。
この時、スイッチの色が赤から青に変わり調光が50%の明るさになります。
消灯する時は指先で2秒長押ししてください。
この時、スイッチの色が青から赤に変わります。

■調光スイッチについて

指先で軽くタッチしながら左右にスライドさせて好みの明るさに調節してください。
調節範囲は7段階です。
調光最大スイッチを指先で軽くタッチすると明るさが最大になります。
電源スイッチを指先で軽くタッチすると明るさが最小になります。
(最大 1,800lx 30cm)

■調色スイッチについて

指先で軽くタッチする度に LED パネルの色が5段階に変わります。
(2,700K-4,100K)



USB ポートからスマートフォンやタブレット機器の充電をする際はお手持ちの USB ケーブルをご使用してください。
この時ベースと DC プラグが接続された状態で AC アダプターがコンセントに差し込まれた状態でご使用ください。
(入力電圧 AC100-240V 出力電圧 DC12V)



安全上の注意

！ 警告

- 器具を改造したり部品を変更して使用しないでください。
器具落下、転倒、感電、火災等の原因となります。
- ランプに水滴をかけたり、器具のすき間などに針金、ピンなどを差し込まないでください。
感電、火災等の原因となります。
- 紙や布などを器具にかぶせたり、近くに置いたりして使用しないでください。火災等の原因となります。
- 点灯中及び消灯直後は器具が高温になっておりますので、手を触れないでください。
やけど等の原因となります。

ご使用上の注意

- この器具は室内使用器具です。但し、浴室などの高温、高湿な場所でのご使用は、絶対にさけてください。(感電・火災・故障等の原因となります)
 - 布団・カーテン等の可燃物に近づけて使用しないでください。シェード(かさ)に布や紙を直接触れないようにしてください。(火災・故障等の原因となります)
 - 器具は必ず水平な安定性のよい場所に設置してご使用ください。(転倒による火災・けが・故障等の原因となります)
 - 濡れた手では絶対器具に触れないでください。(感電の原因となります)
 - 電源プラグを外す時は、必ずプラグ部分を持ってください。
(コードを引っ張ると断線の恐れがあります)
 - お手入れの際、シンナー、ベンジンなどのご使用はおやめください。(変色、変質の原因となります)
 - お手入れの際、器具に水をかけたり、水洗いしないでください。
(感電・火災・故障の原因となります)
 - 直射日光の当たる場所でのご使用は避けてください。(変色・変質の原因となります)
 - 器具の近くに高温のストーブ、発熱体を置かないでください。(火災の原因となります)
 - ガラス製品の取り扱いにはご注意ください。(割れるとけがの原因となります)
 - 電源コードの上に重いものを載せたり、ねじったり、引っ張ったりしないでください。(感電・火災・故障等の原因となります)
- この取扱説明書はいつでも見られる所に大切に保管してください。

youwa

輸入元 株式会社 **ユーワ**
北海道旭川市東鷹栖 4 線 10 号 2-1
TEL 0166-57-7000
URL <http://n43-youwa.com>

商品のお問い合わせフリーダイヤル
0120-81-2988
(受付時間 土曜・日曜・祝日を除く 10:00~17:00)