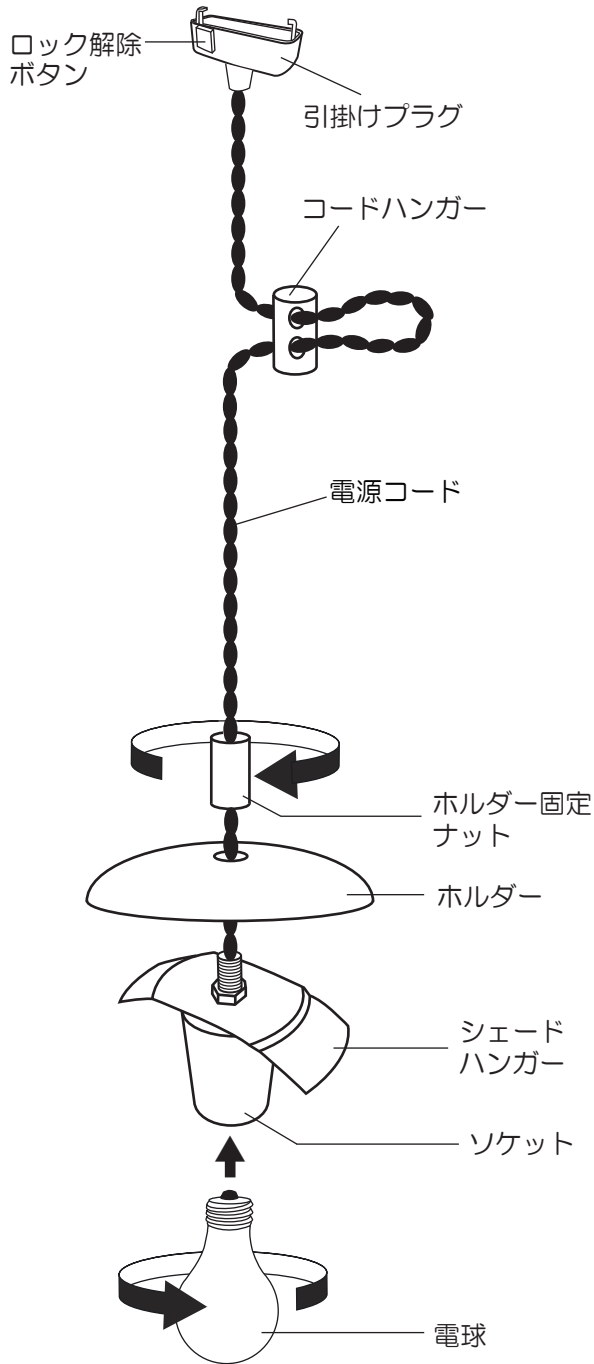


照明器具取扱説明書

型番：YPL-522

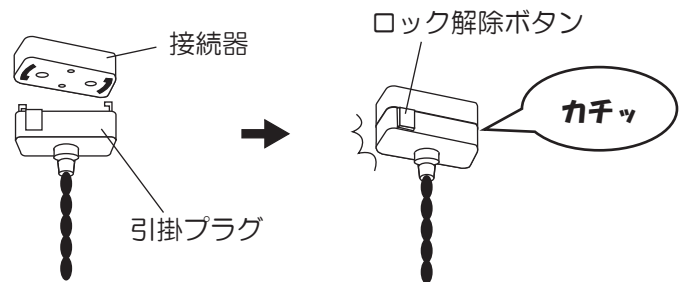


■器具の組立て方

1. ソケットに電球を取り付けてください。
この時、電球を乱暴に扱ると割れたり、ひびが入ったりする恐れがあり危険です。
2. ホルダー固定ナットを手で回して緩めてからシェードハンガーをシェードの中に入れシェードが均等に掛かるように合わせてください。
3. シェードハンガーの上にホルダーを被せてホルダー固定ナットを手で回して締めてください。

! 注意 必ず家のブレーカーを**切**にしてから行ってください。

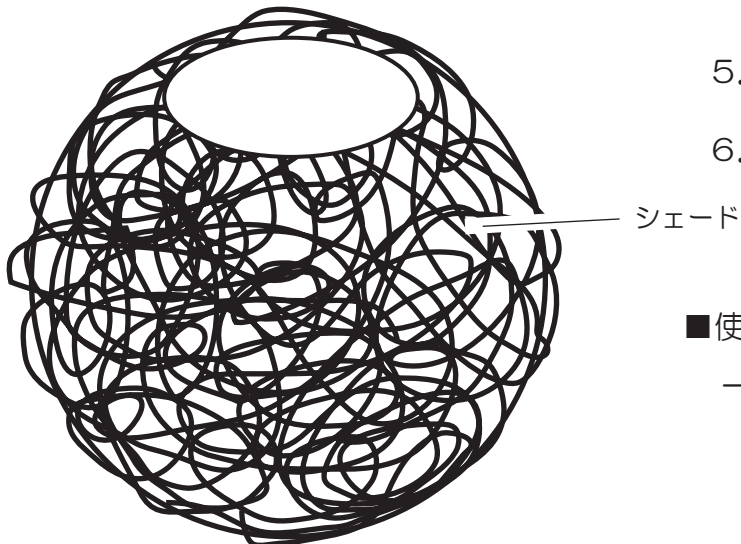
4. 天井の接続器に引掛けプラグを「カチッ」と音が鳴るまで手で回して確実に固定してください。取り外す際は、ロック解除ボタンを押しながら外してください。



5. 家のブレーカーを**入**にしてください。
6. 家の壁スイッチで、点灯、消灯させてください。

■使用電球

一般球 100V 60W形 □金E26



安全上の注意

警告

- 器具を改造したり部品を変更して使用しないでください。器具落下、感電、火災等の原因となります。
- ランプに水滴をかけたり、器具のすき間などに針金、ピンなどを差し込まないでください。電球の破裂によるけがや感電、火災等の原因となります。
- 紙や布などを器具にかぶせたり、近くに置いたりして使用しないでください。火災等の原因となります。

注意

- 点灯中及び消灯直後は電球や器具が高温になっておりますので、手を触れないでください。やけど等の原因となります。
- 電球交換やお手入れの際は必ずブレーカーを切り、本体・電球が冷えてから行ってください。やけど、感電等の原因となります。
- 電球交換の際は、必ず本体表示による電球の種類、ワット(W)数以下の適合電球をご使用ください。間違った種類、ワット(W)数以上の電球をご使用の場合は加熱による器具の変形、変色、火災等の原因となります。
- 取り付け前に必ず天井を確認し、接続器にひび・破損等がないかを確認してください。落下・故障等の原因となります。
- 使用中にがたつき等が発生した場合は、再度取付けを確認してください。

ご使用上の注意

- 必ず指定ワット数以下の電球をご使用ください。(感電・火災・故障等の原因となります)
 - この器具は室内使用器具です。但し、浴室などの高温、高湿な場所でのご使用は、絶対にさけてください。(感電・火災・故障等の原因となります)
 - フトン、カーテン等の可燃物に近づけてのご使用は絶対にさけてください。電球、シェード(かさ)に布や紙を直接かけてのご使用も絶対におやめください。(火災・故障の原因となります)
 - 濡れた手では絶対器具に触れないでください。(感電の恐れがあります)
 - 引掛けプラグを外す時は、必ずプラグ部分を持って回してください。(コードを引っ張ると断線の恐れがあります)
 - お手入れの際、シンナー、ベンジンなどのご使用はおやめください。(変色、変質の原因となります)
 - お手入れの際、電球や器具に水をかけたり、水洗いしないでください。(感電・火災・故障の原因となります)
 - 器具の近くに高温のストーブ、発熱体を置かないでください。(火災の原因となります)
 - ガラスの製品(電球)等の取り扱いにはご注意ください。(割れるとけがの原因となります)
 - 直接日光の当たる場所でのご使用はおやめください。(変色、変質の原因となります)
 - 電球が高温になる為、電球上部のクロス等に汚れが付着しやすくなりますので、クロス等の表面をこまめにお手入れすることをお勧めします。
- この取扱説明書はいつでも見られる所に大切に保管してください。

youwa

輸入元 株式会社 **ユウワ**
北海道旭川市東鷹栖 4 線 10 号 2-1
TEL 0166-57-7000
URL <http://n43-youwa.com>

商品のお問い合わせフリーダイヤル
0120-81-2988
(受付時間 土曜・日曜・祝日を除く 10:00~17:00)