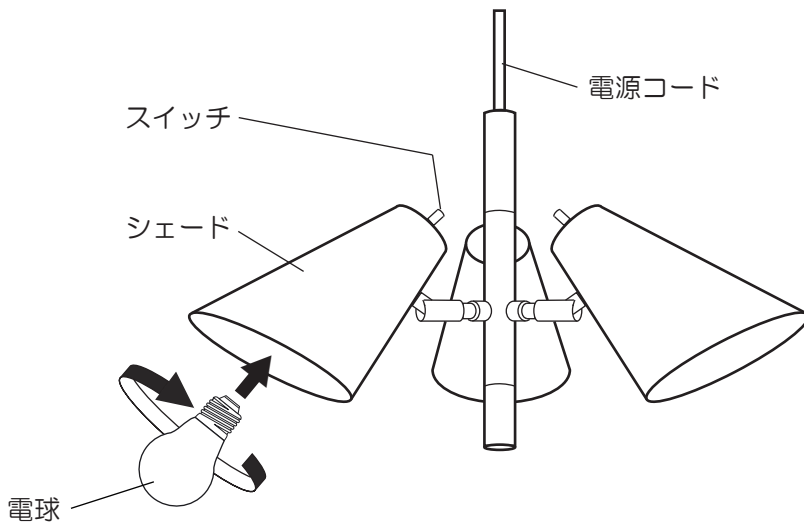


照明器具取扱説明書

型番：YPL-517

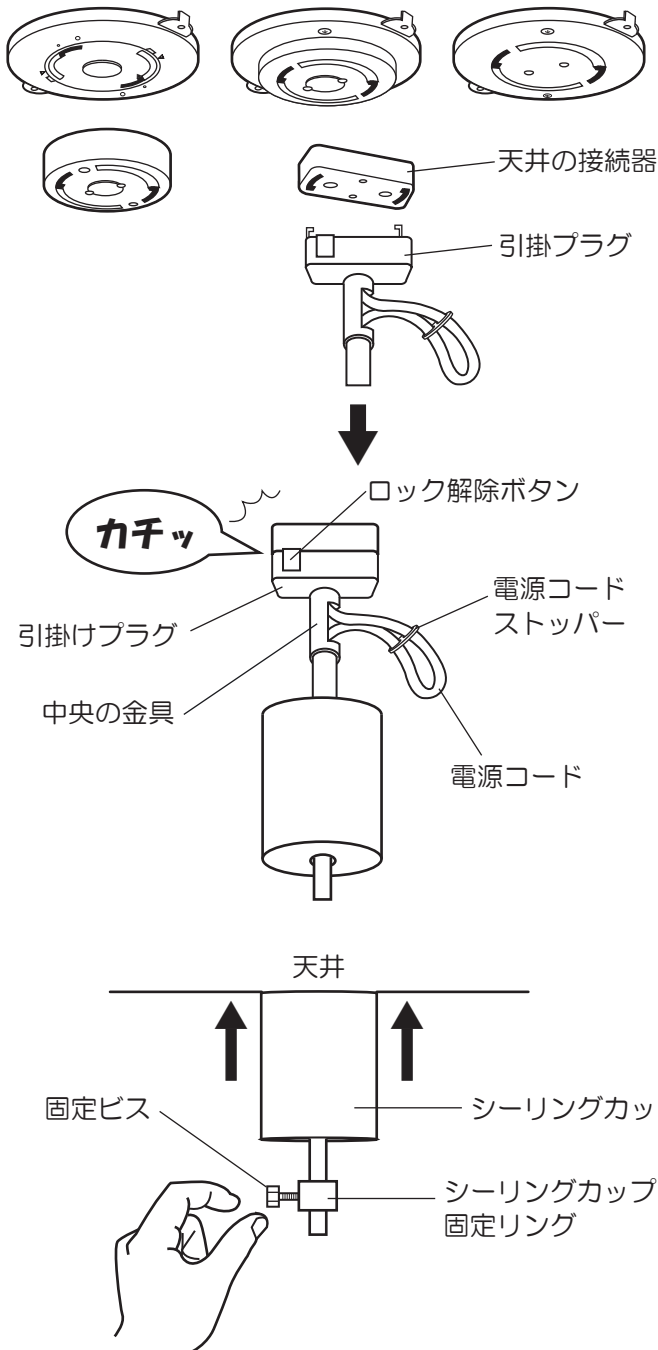


■取り付け方法

※取り付け前に必ず天井を確認し接続器にひび、破損がないか確認してください。

1. シェード内のソケットに電球を取り付けてください。
この時、電球を乱暴に扱うと割れたり、ひびが入ったりする恐れがあり危険です。

注意 必ず家のブレーカーを切にしてから行ってください。



2. 天井の接続器に引掛けプラグを「カチッ」と音がするまで右に手で回して確実に取り付けてください。

※引掛けプラグを外す時は、ロック解除ボタンを必ず押しながら左に回してください。

3. 電源コードストッパーで電源コードの長さを調節し余分な電源コードは中央の金具に巻き付けながらシーリングカップ内に収めてください。
その後、シーリングカップを天井まで持ち上げシーリングカップ固定リングをシーリングカップの下部に合わせて固定ビスを手で回して締めてください。

4. 家のブレーカーを **入** にしてください。
スイッチを時計回りに回すと点灯、消灯の繰り返しです。
消灯直後はシェードが高温になっている為十分に注意してください。
また、シェードの角度を調節する場合はシェードの温度が冷えている事を確認してから行ってください。

■使用電球

一般球 100V 60W形 □金E26

安全上の注意

警告

- 器具を改造したり部品を変更して使用しないでください。器具落下、感電、火災等の原因となります。
- ランプに水滴をかけたり、器具のすき間などに針金、ピンなどを差し込まないでください。電球の破裂によるけがや感電、火災等の原因となります。
- 紙や布などを器具にかぶせたり、近くに置いたりして使用しないでください。火災等の原因となります。

注意

- 点灯中及び消灯直後は電球や器具が高温になっておりますので、手を触れないでください。やけど等の原因となります。
- 電球交換やお手入れの際は必ずブレーカーを切り、本体・電球が冷えてから行ってください。やけど、感電等の原因となります。
- 電球交換の際は、必ず本体表示による電球の種類、ワット(W)数以下の適合電球をご使用ください。間違った種類、ワット(W)数以上の電球をご使用の場合は加熱による器具の変形、変色、火災等の原因となります。
- 取り付け前に必ず天井を確認し、接続器にひび・破損等がないかを確認してください。落下・故障等の原因となります。
- 使用中にがたつき等が発生した場合は、再度取付けを確認してください。

ご使用上の注意

- 必ず指定ワット数以下の電球をご使用ください。(感電・火災・故障等の原因となります)
 - この器具は室内使用器具です。但し、浴室などの高温、高湿な場所でのご使用は、絶対にさけてください。(感電・火災・故障等の原因となります)
 - フトン、カーテン等の可燃物に近づけてのご使用は絶対にさけてください。電球、シェード(かさ)に布や紙を直接かけてのご使用も絶対におやめください。(火災・故障の原因となります)
 - 濡れた手では絶対器具に触れないでください。(感電の恐れがあります)
 - 引掛けプラグを外す時は、必ずプラグ部分を持って回してください。(コードを引っ張ると断線の恐れがあります)
 - お手入れの際、シンナー、ベンジンなどのご使用はおやめください。(変色、変質の原因となります)
 - お手入れの際、電球や器具に水をかけたり、水洗いしないでください。(感電・火災・故障の原因となります)
 - 器具の近くに高温のストーブ、発熱体を置かないでください。(火災の原因となります)
 - ガラスの製品(電球)等の取り扱いにはご注意ください。(割れるとけがの原因となります)
 - 直接日光の当たる場所でのご使用はおやめください。(変色、変質の原因となります)
 - 電球が高温になる為、電球上部のクロス等に汚れが付着しやすくなりますので、クロス等の表面をこまめにお手入れすることをお勧めします。
- この取扱説明書はいつでも見られる所に大切に保管してください。

youwa

輸入元 株式会社 **ユウワ**
北海道旭川市東鷹栖 4 線 10 号 2-1
TEL 0166-57-7000
URL <http://n43-youwa.com>

商品のお問い合わせフリーダイヤル
0120-81-2988
(受付時間 土曜・日曜・祝日を除く 10:00 ~ 17:00)