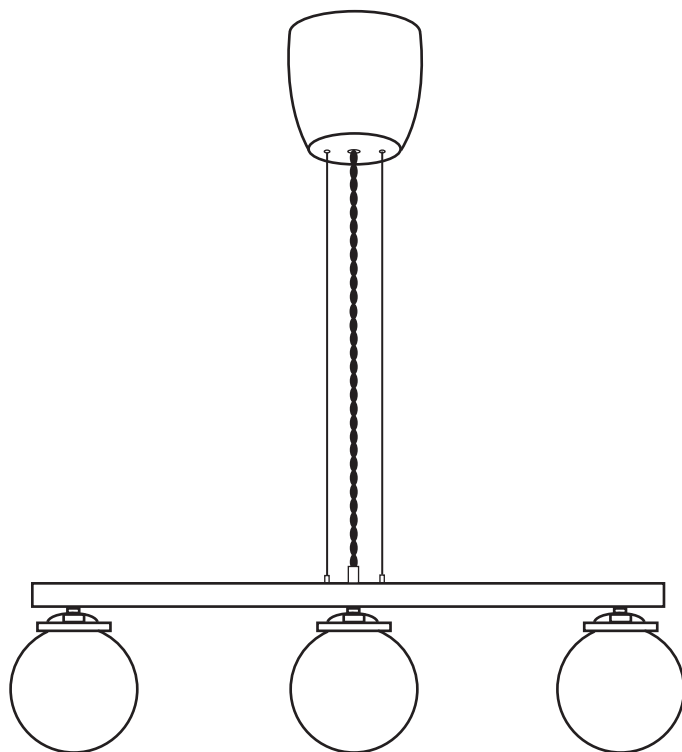


照明器具取扱説明書

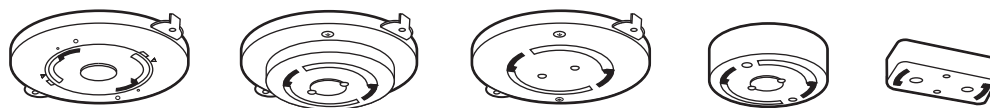
型番：YPL-515



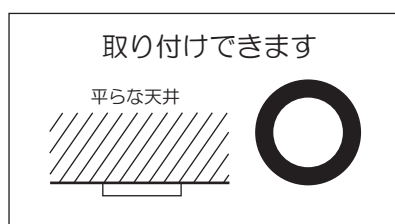
■使用電球

ミニクリプトン球 100/110V 60Wまで 口金E17

■下記の天井接続器には直接取り付けられます



■天井を確認してください



取り付けできません

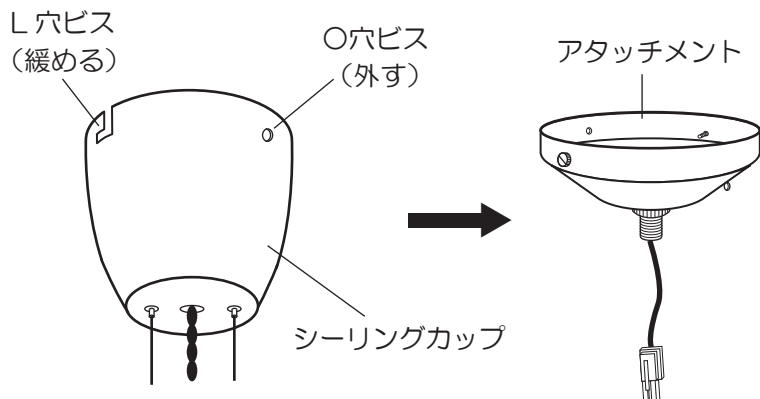


■取り付け方法

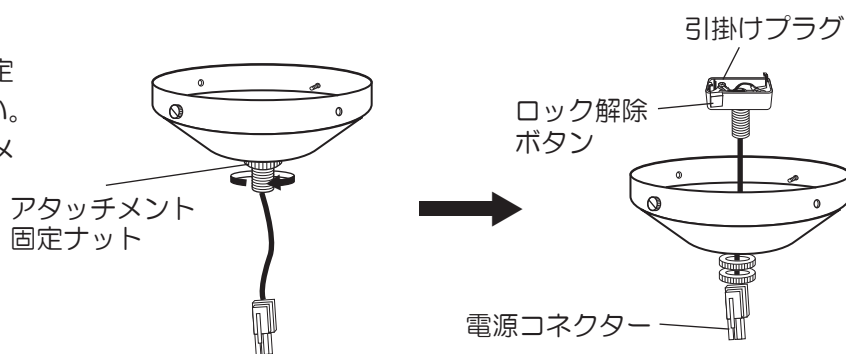
! 注意 必ず家のブレーカーを切ってから行ってください。

※取り付け前に必ず天井を確認し接続器にひび、破損がないか確認してください。
※2人以上で取り付けする事をおすすめします。

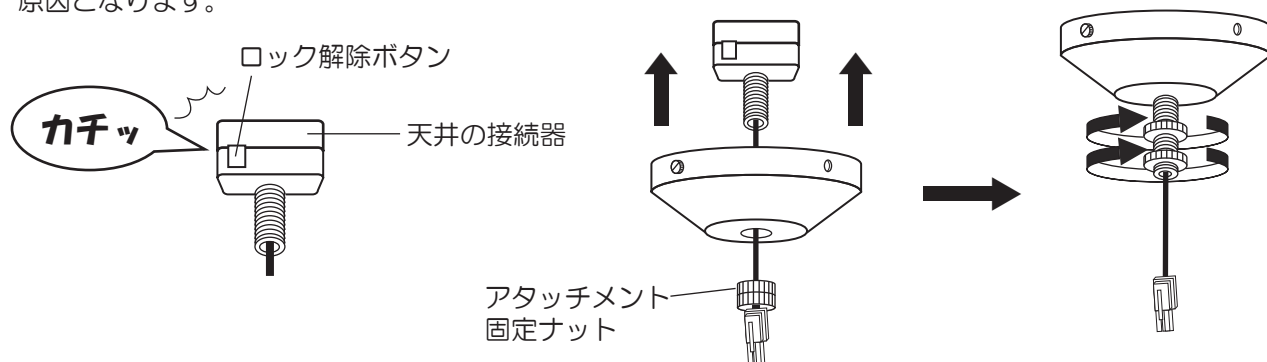
1. 器具本体からアタッチメントを外してください。
この時、シーリングカップのO穴ビス2本を手で回して外してください。
L穴ビス2本は緩めるだけにしてください。
※長いビス2本は多めに出します。



2. アタッチメントからアタッチメント固定ナット2個を手で回して外してください。
この時、電源コネクターからアタッチメント固定ナットは抜けません。

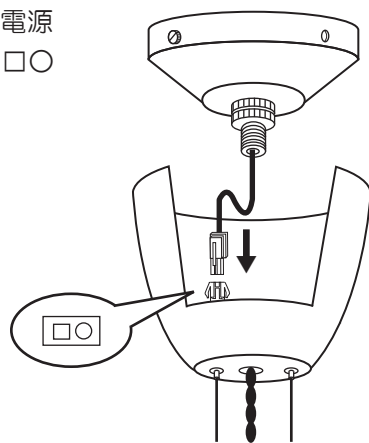


3. 天井の接続器に引掛けプラグを「カチッ」と音がするまで右に手で回して確実に取り付けてください。
アタッチメントを天井まで持ち上げ、アタッチメント固定ナット2個を手で回して確実にアタッチメントを固定してください。
この時、アタッチメント固定ナット2個を工具等で強く締めすぎると天井の接続器や引掛けプラグが破損する原因となります。

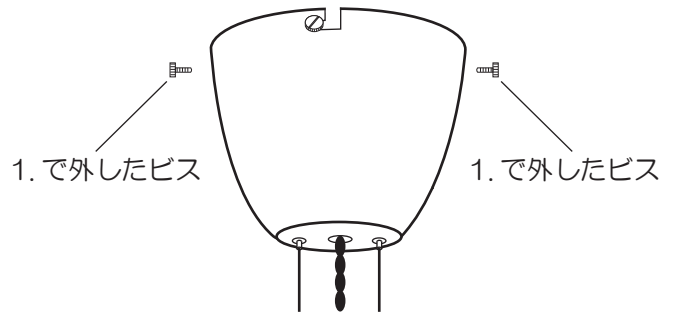
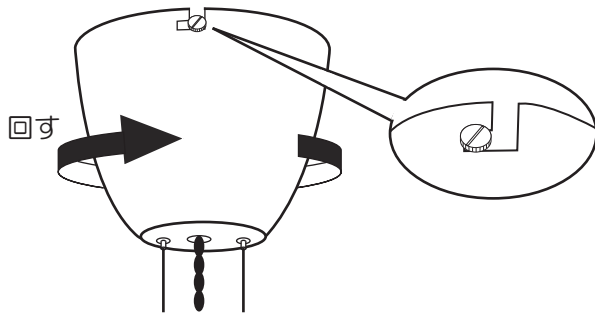


※引掛けプラグを外す時は、ロック解除ボタンを必ず押しながら左に回してください。

4. 本体をしっかりと持ちながら、本体側の電源コネクターと天井側の電源コネクターの口を合わせて確実に差し込んでください。



- 5.天井に取り付けたアタッチメントのビス2本に本体シーリングカップのL穴を合わせ、長いビスを指でつまみながらアタッチメントが回転しないように固定して本体を取り付けてください。
その後1.で外したビス2本を取り付け、合計4本のビスで確実に本体を固定してください。
4本のビスを締める時は、O穴ビス、L穴ビスを交互に手で締めながら、先にO穴ビスを付属の簡易ドライバーで締めてください。

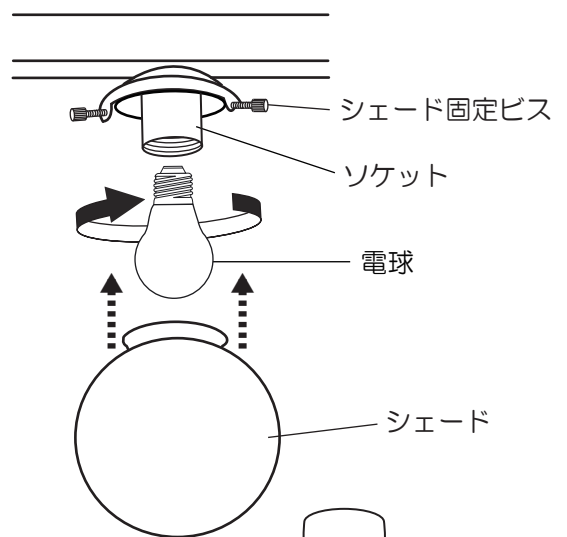


※器具本体の方向を変える時は必ず本体を外してからアタッチメントを緩めて調節してください。
この時、本体を取り付けたまま無理に回すと天井にキズが付いたり、引掛けプラグが破損したり、電源コードが断線する恐れがあります。

- 6.ソケットに電球を取り付けてください。
この時、電球を乱暴に扱うと割れたり、ひびが入ったりする恐れがあり危険です。

- 7.ソケット部にシェードを取付けてください。
初めに中央のソケット部にシェードを取付け、次に左右どちらかのソケット部にシェードを取付けてください。
この時、左右どちらかに取付けると本体が斜めになりますので十分気を付けて行ってください。
上部のくぼみにシェード固定ビス3本が均等に掛かるように手で締めて固定してください。
工具等で強く締めるとシェードが破損する恐れがあり危険です。

※シェード固定ビスに緩みがあるとシェードが落下する恐れがありますので1年に数回確認してください。



- 8.家のブレーカーを**入**にしてください。
家の壁スイッチで点灯、消灯させてください。

■器具を上げる場合

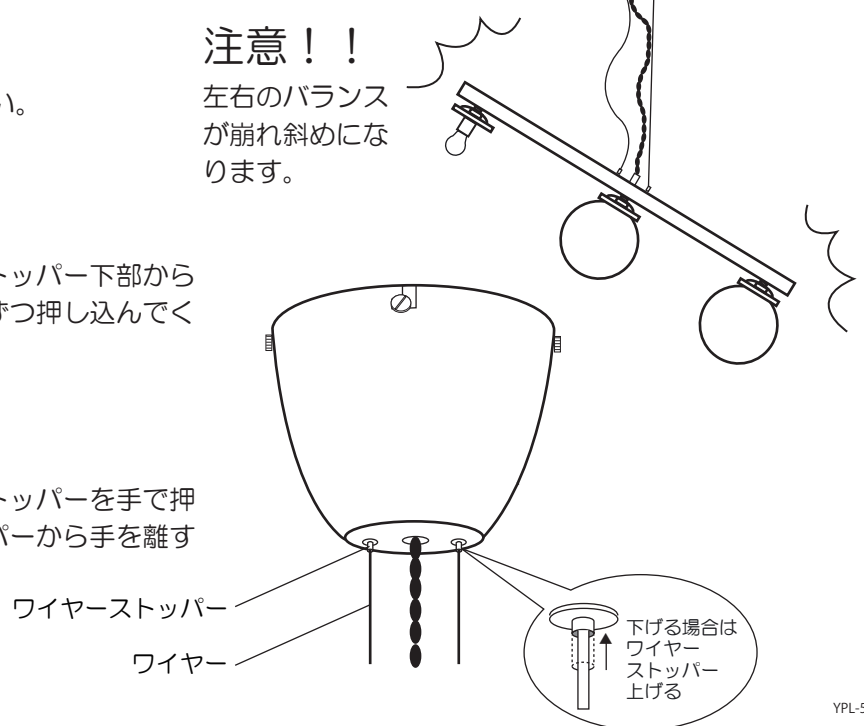
器具本体を片手で持ちながら、ワイヤーストッパー下部からワイヤーを手でシーリングカップ内に少しずつ押し込んでください。

■器具を下げる場合

器具本体を片手で持ちながら、ワイヤーストッパーを手で押し上げると器具が下がり、ワイヤーストッパーから手を離すとワイヤーが固定されます。

注意！！

左右のバランスが崩れ斜めになります。



安全上の注意

警告

- 器具を改造したり部品を変更して使用しないでください。器具落下、感電、火災等の原因となります。
- ランプに水滴をかけたり、器具のすき間などに針金、ピンなどを差し込まないでください。電球の破裂によるけがや感電、火災等の原因となります。
- 紙や布などを器具にかぶせたり、近くに置いたりして使用しないでください。火災等の原因となります。

注意

- 点灯中及び消灯直後は電球や器具が高温になっておりますので、手を触れないでください。やけど等の原因となります。
- 電球交換やお手入れの際は必ずブレーカーを切り、本体・電球が冷えてから行ってください。やけど、感電等の原因となります。
- 電球交換の際は、必ず本体表示による電球の種類、ワット(W)数以下の適合電球をご使用ください。間違った種類、ワット(W)数以上の電球をご使用の場合は加熱による器具の変形、変色火災等の原因となります。
- 取り付け前に必ず天井を確認し、接続器にひび・破損等がないかを確認してください。落下・故障等の原因となります。
- 使用中にがたつき等が発生した場合は、再度取付けを確認してください。

ご使用上の注意

- 必ず指定ワット数以下の電球をご使用ください。(感電・火災・故障等の原因となります)
 - この器具は室内使用器具です。但し、浴室などの高温、高湿な場所でのご使用は、絶対にさけてください。(感電・火災・故障等の原因となります)
 - フトン、カーテン等の可燃物に近づけてのご使用は絶対にさけてください。電球、シェード(かさ)に布や紙を直接かけてのご使用も絶対におやめください。(火災・故障の原因となります)
 - 濡れた手では絶対器具に触れないでください。(感電の恐れがあります)
 - 引掛けプラグを外す時は、必ずプラグ部分を持って回してください。(コードを引っ張ると断線の恐れがあります)
 - お手入れの際、シンナー、ベンジンなどのご使用はおやめください。(変色、変質の原因となります)
 - お手入れの際、電球や器具に水をかけたり、水洗いしないでください。(感電・火災・故障の原因となります)
 - 器具の近くに高温のストーブ、発熱体を置かないでください。(火災の原因となります)
 - ガラスの製品(電球)等の取り扱いにはご注意ください。(割れるとけがの原因となります)
 - 直接日光の当たる場所でのご使用はおやめください。(変色、変質の原因となります)
 - 電球が高温になる為、電球上部のクロス等に汚れが付着しやすくなりますので、クロス等の表面をこまめにお手入れすることをお勧めします。
- この取扱説明書はいつでも見られる所に大切に保管してください。

youwa

輸入元 株式会社 **ユーワ**
北海道旭川市東鷹栖 4 線 10 号 2-1
TEL 0166-57-7000
URL <http://n43-youwa.com>

商品のお問い合わせフリーダイヤル
0120-81-2988
(受付時間 土曜・日曜・祝日を除く 10:00~17:00)