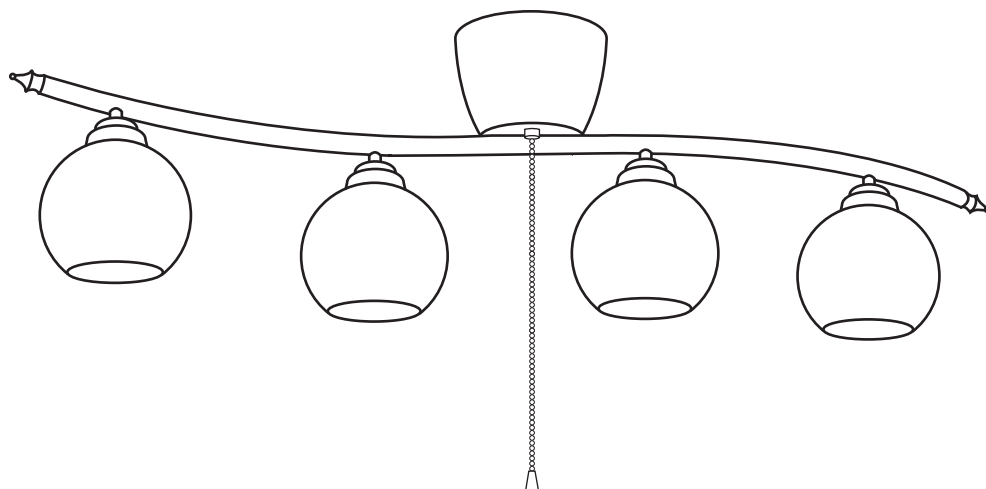


照明器具取扱説明書

型番：YCL-508



■使用電球

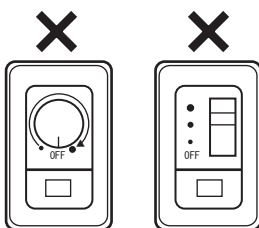
一般球 100V 60W形 □金E26

■使用可能な電球



LED 電球
□金 E26

※壁に調光式スイッチが付いているお部屋では、LED電球は器具の故障となりますのでご使用出来ません。



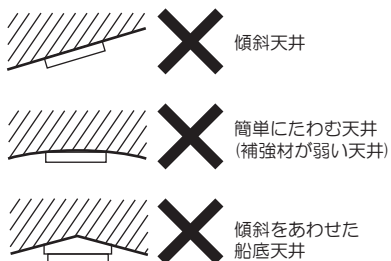
■下記の天井接続器には直接取り付けられます



■天井を確認してください



取り付けできません



■取り付け方法



注意 必ず家のブレーカーを切にしてから行ってください。

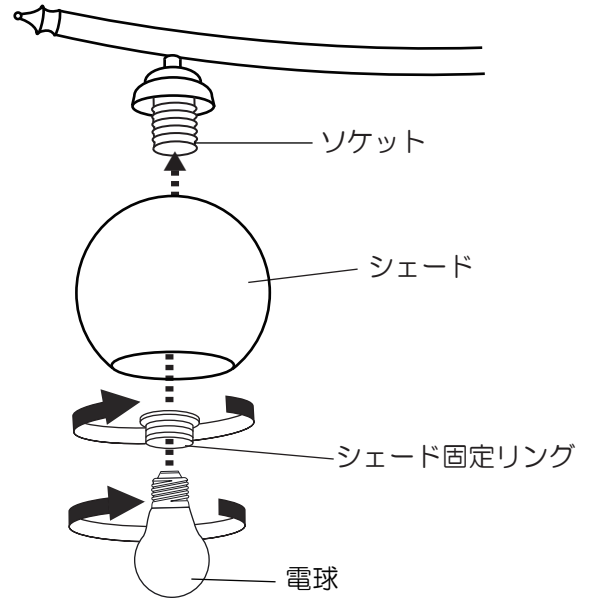
※取り付け前に必ず天井を確認し接続器にひび、破損がないか確認してください。

※2人以上で取り付けする事をおすすめします。

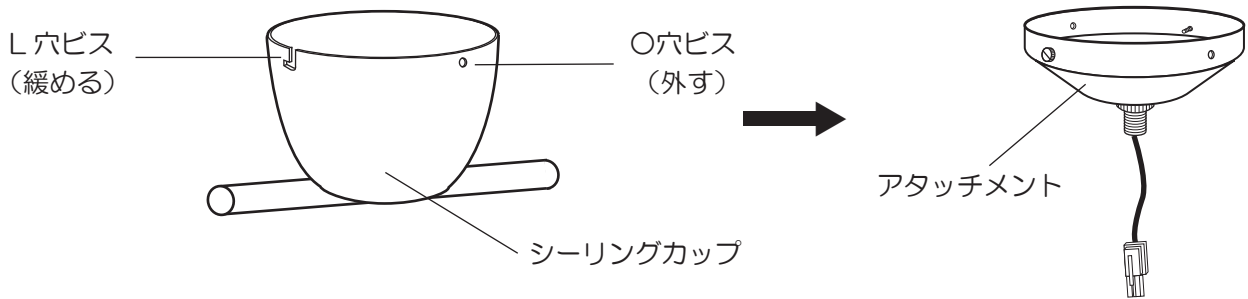
1. ソケットからシェード固定リングを手で回して外してください。
シェードをソケットに差し込みシェード固定リングを手で回して固定してください。
この時、シェードを乱暴に扱おうと割れたり、ひびが入ったりする恐れがあり危険です。

※シェード固定リングに緩みがあるとシェードが落下する恐れがありますので、1年に数回確認してください。

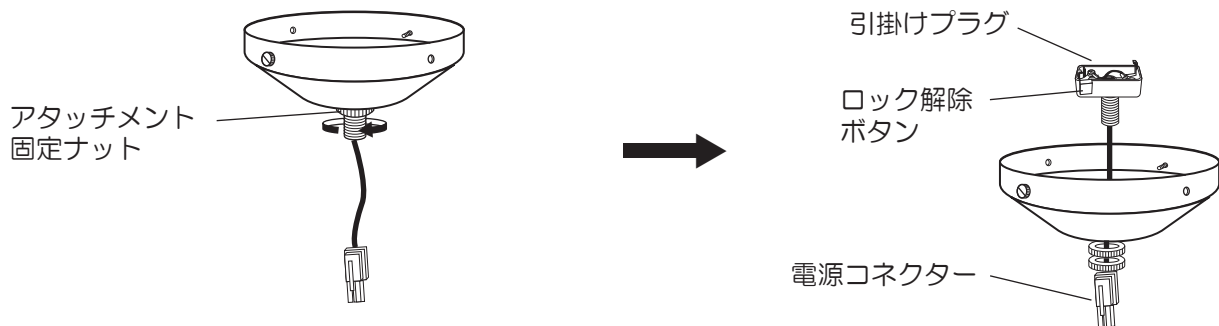
2. ソケットに電球を取り付けてください。
この時、電球を乱暴に扱おうと割れたり、ひびが入ったりする恐れがあり危険です。



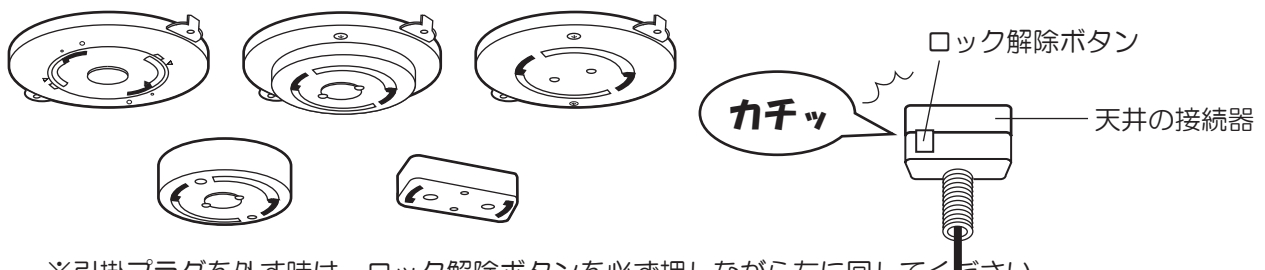
3. 器具本体からアタッチメントを外してください。
この時、シーリングカップのO穴ビス2本を手で回して外してください。
L穴ビス2本は緩めるだけにしてください。
※長いビス2本は多めに出します。



4. アタッチメントからアタッチメント固定ナット2個を手で回して外してください。
この時、電源コネクターからアタッチメント固定ナットは抜けません。



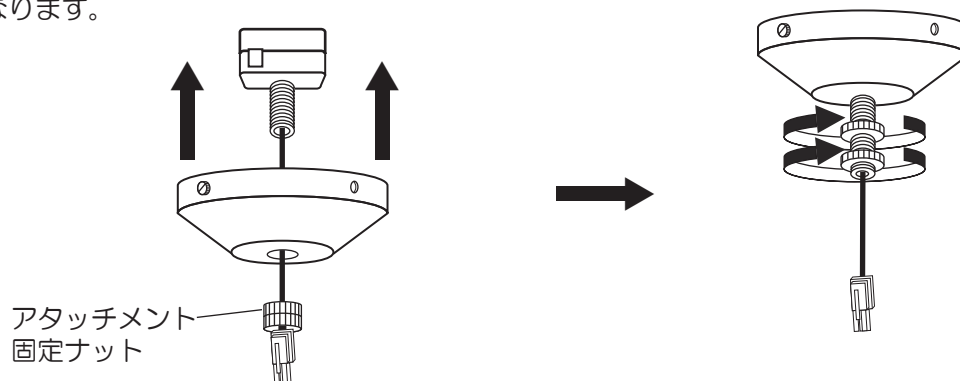
5. 天井の接続器に引掛けプラグを「カチッ」と音が出るまで右に手で回して確実に取り付けてください。



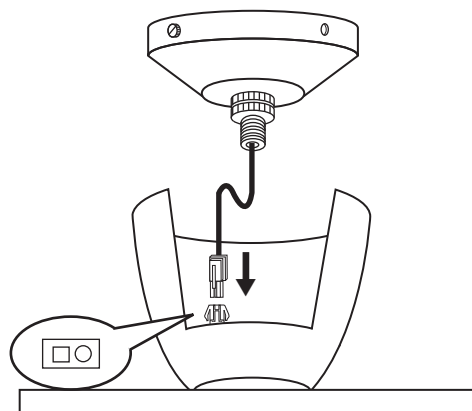
※引掛プラグを外す時は、ロック解除ボタンを必ず押しながら左に回してください。

6.アタッチメントを天井まで持ち上げ、アタッチメント固定ナット2個を手で回して確実にアタッチメントを固定してください。

この時、アタッチメント固定ナット2個を工具等で強く締めすぎると天井の接続器や引掛プラグが破損する原因となります。



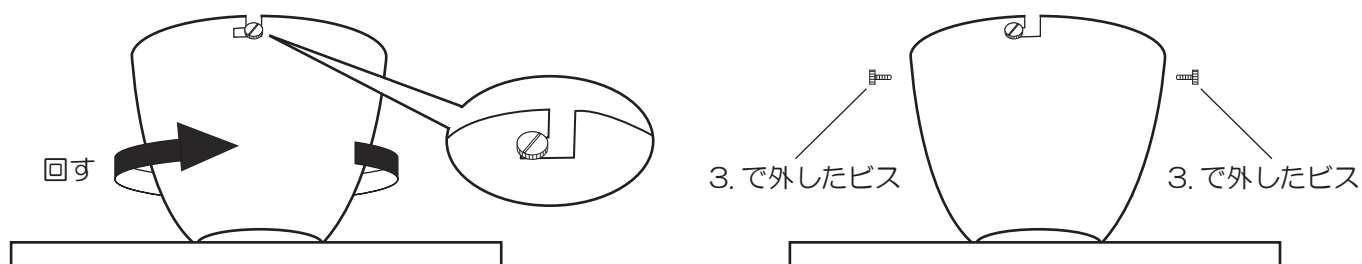
7.本体をしっかりと持ちながら、本体側の電源コネクタと天井側の電源コネクタの口〇を合わせて確実に差し込んでください。



8.天井に取り付けたアタッチメントのビス2本に本体シーリングカップのL穴を合わせ、長いビスを指でつまみながらアタッチメントが回転しないように固定して本体を取り付けてください。

その後3.で外したビス2本を取り付け、合計4本のビスで確実に本体を固定してください。

4本のビスを締める時は、〇穴ビス、L穴ビスを交互に手で締めながら、先に〇穴ビスを付属の簡易ドライバーで締めてください。



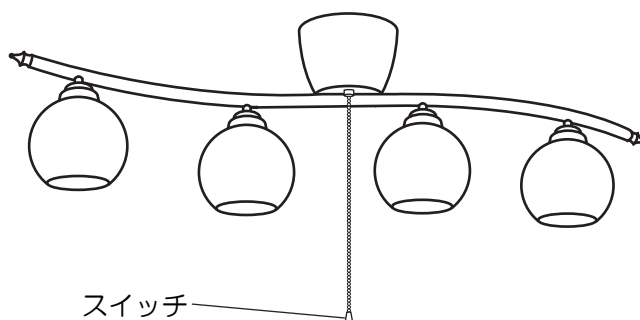
※器具本体の方向を変える時は必ず本体を外してからアタッチメントを緩めて調節してください。

この時、本体を取り付けたまま無理に回すと天井にキズが付いたり、引掛けプラグが破損したり、電源コードが断線する恐れがあります。

9.家のブレーカーを**入**にしてください。

スイッチを引くと4灯、2灯、消灯の切換が出来ます。

この時、スイッチを乱暴に引いたり斜めに引いたりすると器具本体が落下する恐れがあります。



安全上の注意

警告

- 器具を改造したり部品を変更して使用しないでください。
器具落下、感電、火災等の原因となります。
- ランプに水滴をかけたり、器具のすき間などに針金、ピンなどを差し込まないでください。
電球の破裂によるけがや感電、火災等の原因となります。
- 紙や布などを器具にかぶせたり、近くに置いたりして使用しないでください。火災等の原因となります。

注意

- 点灯中及び消灯直後は電球や器具が高温になっておりますので、手を触れないでください。
やけど等の原因となります。
- 電球交換やお手入れの際は必ずブレーカーを切り、本体・電球が冷えてから行ってください。
やけど、感電等の原因となります。
- 電球交換の際は、必ず本体表示による電球の種類、ワット(W)数以下の適合電球をご使用ください。間違った種類、ワット(W)数以上の電球をご使用の場合は加熱による器具の変形、変色火災等の原因となります。
- 取り付け前に必ず天井を確認し、接続器にひび・破損等がないかを確認してください。
落下・故障等の原因となります。
- 使用中にがたつき等が発生した場合は、再度取付けを確認してください。

ご使用上の注意

- 必ず指定ワット数以下の電球をご使用ください。(感電・火災・故障等の原因となります)
- この器具は室内使用器具です。但し、浴室などの高温、高湿な場所でのご使用は、絶対にさけてください。(感電・火災・故障等の原因となります)
- フトン、カーテン等の可燃物に近づけてのご使用は絶対にさけてください。電球、シェード(かさ)に布や紙を直接かけてのご使用も絶対におやめください。(火災・故障の原因となります)
- 濡れた手では絶対器具に触れないでください。(感電の恐れがあります)
- 引掛けプラグを外す時は、必ずプラグ部分を持って回してください。
(コードを引っ張ると断線の恐れがあります)
- お手入れの際、シンナー、ベンジンなどのご使用はおやめください。(変色、変質の原因となります)
- お手入れの際、電球や器具に水をかけたり、水洗いしないでください。
(感電・火災・故障の原因となります)
- 器具の近くに高温のストーブ、発熱体を置かないでください。(火災の原因となります)
- ガラスの製品(電球)等の取り扱いにはご注意ください。(割れるとけがの原因となります)
- 直接日光の当たる場所でのご使用はおやめください。(変色、変質の原因となります)
- スイッチを引くときは必ずゆっくりと真下に引いてください。スイッチを横に引くと器具に無理がかかり、天井接続器破損の原因となり大変危険です。
- 電球が高温になる為、電球上部のクロス等に汚れが付着しやすくなりますので、クロス等の表面をこまめにお手入れすることをお勧めします。
- この取扱説明書はいつでも見られる所に大切に保管してください。

youwa

輸入元 株式会社 **ユーワ**
北海道旭川市東鷹栖 4 線 10 号 2-1
TEL 0166-57-7000
URL <http://n43-youwa.com>

商品のお問い合わせフリーダイヤル
0120-81-2988
(受付時間 土曜・日曜・祝日を除く 10:00 ~ 17:00)