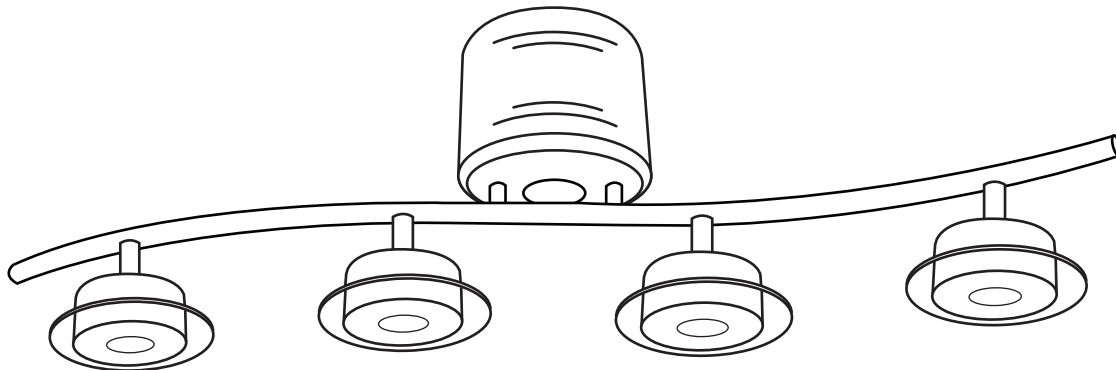
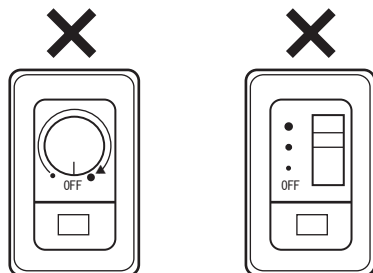


型番：YCL-381



■壁に調光式スイッチが付いているお部屋では、器具の故障となりますのでご使用出来ません。



■天井に木ネジの穴を開けずに、天井接続器に直接取り付けられます



■天井を確認してください。



取り付けできません



## Bluetooth<sup>®</sup>仕様

バージョン：Ver. 4.0

通信距離：約 10m

送信出力：Class 2

ペアリング台数：1

対応コーデック：aptX

対応プロファイル：A2DP (SCMS-T 非対応)

## スピーカー仕様

入力：DC 5V 1A MAX

消費電力：3W (待機時 0.5W)

## ■取り付け方法



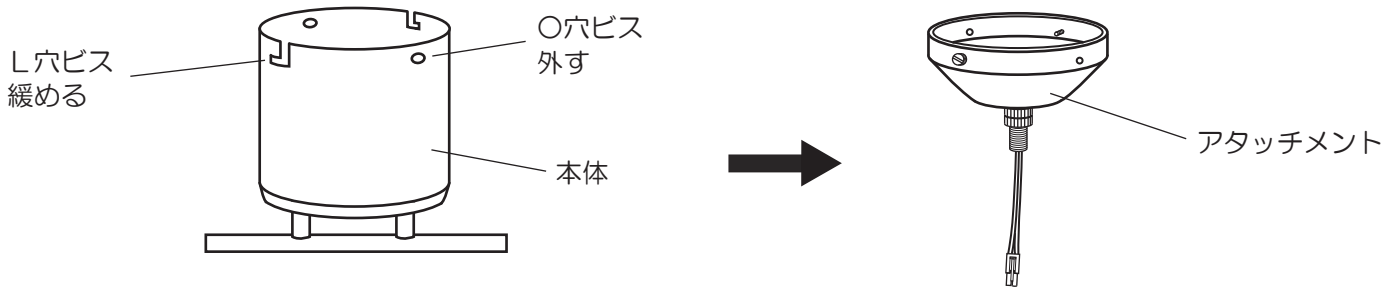
注意 必ず家のブレーカーを切にしてください。

※取り付け前に必ず天井を確認し接続器にひび、破損がないか確認してください。

※2人以上で取り付けする事をおすすめします。

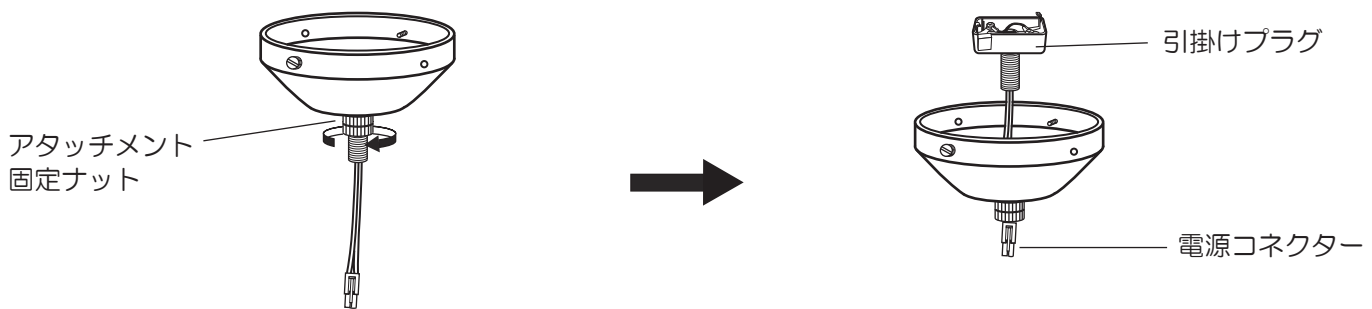
1. 本体からアタッチメントを外してください。

この時、本体のO穴ビス2本を完全に外し、L穴ビス2本は緩めるだけにしてください。  
(長いビスは多めに出す)



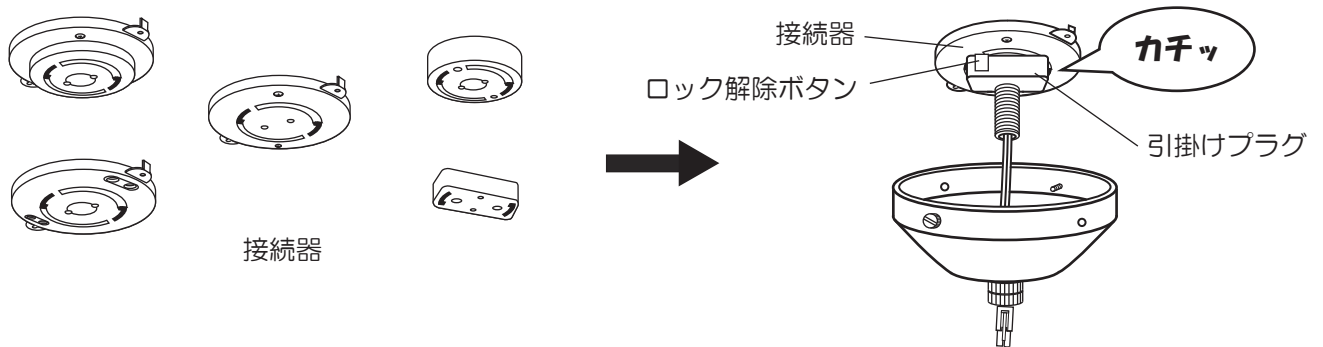
2. アタッチメントからアタッチメント固定ナット2個を手で回して外してください。

この時、電源コネクターからアタッチメント固定ナットは抜けません。



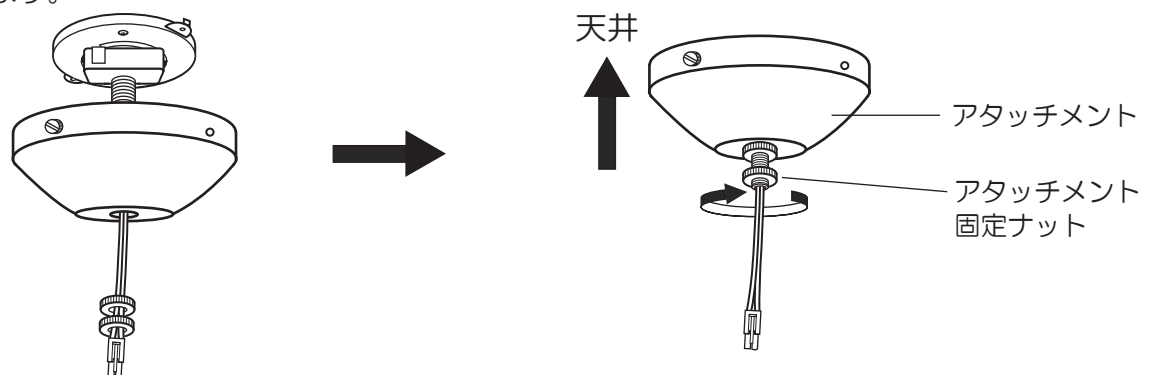
3. 天井の接続器に引掛けプラグを「カチッ」と音がするまで右に回して接続させてください。

引掛けプラグを外す時は、必ずロック解除ボタンを押しながら、左に回してください。

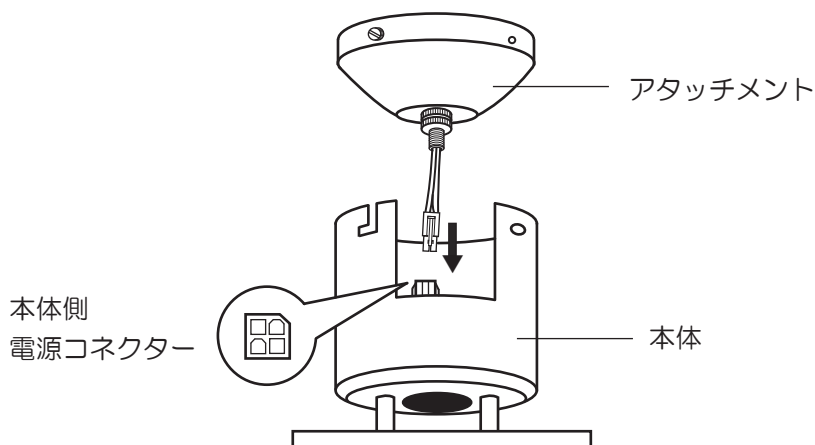


4. アタッチメントを天井まで持ち上げ、アタッチメント固定ナット2個を手で回して確実にアタッチメントを固定してください。

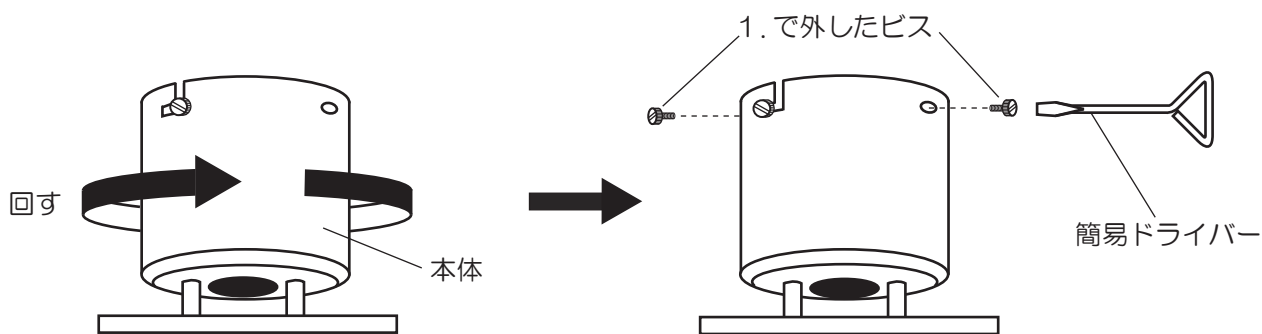
この時、アタッチメント固定ナットを工具等で強く締めすぎると、天井の接続器や引掛けプラグが破損する恐れがあります。



5. 本体をしっかりと持ちながら、本体側の電源コネクターとアタッチメント側の電源コネクターの形を合せて確実に差し込んでください。



6. 天井に取り付けたアタッチメントに付いているビス2本に、本体のL穴を合せながら長い方のビスを指でつまみながら、アタッチメントが回転しないように本体を取り付けてください。  
1. で外したビス2本をO穴に取り付け、合計4本のビスで本体を確実に固定してください。この時、L穴ビス、O穴ビスを交互に手で締め、最後に付属の簡易ドライバーで締めてください。



**注意** 本体の方向を変える時は、必ず本体を外してから、アタッチメントの固定ナットを緩めて調節してください。  
! 本体を無理に回すと天井に傷が付いたり、引掛けプラグが破損したり、電源コードが断線する恐れが有り危険です。

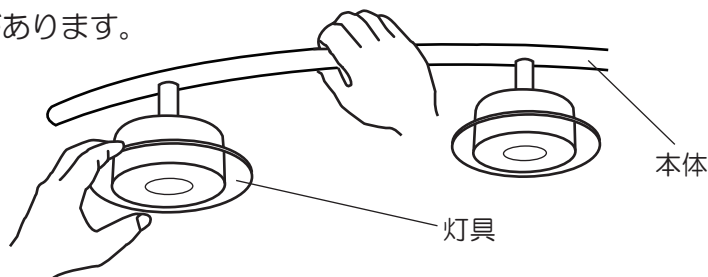
7. 本体取り付け後、がたつきが無い事を確認し、がたつきがある場合は再度アタッチメント等の取り付けをやり直してください。
8. 家のブレーカーを**入**にしてください。

灯具の向きを変える際は消灯後、完全に灯具の温度が下がってから行ってください。

やけどの恐れがあり大変危険です。

また、本体をしっかりと押さえながら、ゆっくり灯具の向きを変えてください。

灯具破損の恐れがあります。



点灯、消灯、スピーカーのご使用方法は別紙のリモコン送信器取扱説明書を参照してください。

## 安全上の注意

### ！ 警告

- 器具を改造したり部品を変更して使用しないでください。  
器具落下、感電、火災等の原因となります。
- ランプに水滴をかけたり、器具のすき間などに針金、ピンなどを差し込まないでください。  
感電、火災等の原因となります。
- 紙や布などを器具にかぶせたり、近くに置いたりして使用しないでください。火災等の原因  
となります。

### ！ 注意

- 点灯中及び消灯直後は器具が高温になっておりますので、手を触れないでください。  
やけど等の原因となります。
- 取り付け前に必ず天井を確認し、接続器にひび・破損等がないかを確認してください。  
落下・故障等の原因となります。
- 使用中にがたつき等が発生した場合は、再度取付けを確認してください。

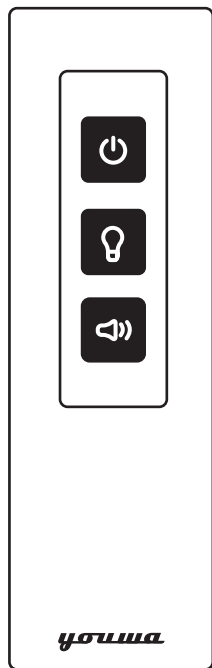
## ご使用上の注意

- この器具は室内使用器具です。但し、浴室などの高温、高湿な場所でのご使用は、絶対にさけてく  
ださい。(感電・火災・故障等の原因となります)
  - フトン、カーテン等の可燃物に近づけてのご使用は絶対にさけてください。シェード(かさ)に布や  
紙を直接かけてのご使用も絶対におやめください。(火災・故障の原因となります)
  - 濡れた手では絶対器具に触れないでください。(感電の恐れがあります)
  - 引掛けプラグを外す時は、必ずプラグ部分を持って回してください。  
(コードを引っ張ると断線の恐れがあります)
  - お手入れの際、シンナー、ベンジンなどのご使用はおやめください。(変色、変質の原因となります)
  - お手入れの際、器具に水をかけたり、水洗いしないでください。  
(感電・火災・故障の原因となります)
  - 器具の近くに高温のストーブ、発熱体を置かないでください。(火災の原因となります)
  - ガラス製品の取り扱いにはご注意ください。(割れるとけがの原因となります)
  - 直接日光の当たる場所でのご使用はおやめください。(変色、変質の原因となります)
  - 天井のクロス等に汚れが付着しやすくなりますので、クロス等の表面をこまめにお手入れすること  
をお勧めします。
- この取扱説明書はいつでも見られる所に大切に保管してください。


**youwa**

輸入元 株式会社 **ユウワ**  
北海道旭川市東鷹栖 4 線 10 号 2-1  
TEL 0166-57-7000  
URL <http://n43-youwa.com>

商品のお問い合わせフリーダイヤル  
0120-81-2988  
(受付時間 土曜・日曜・祝日を除く 10:00 ~ 17:00)



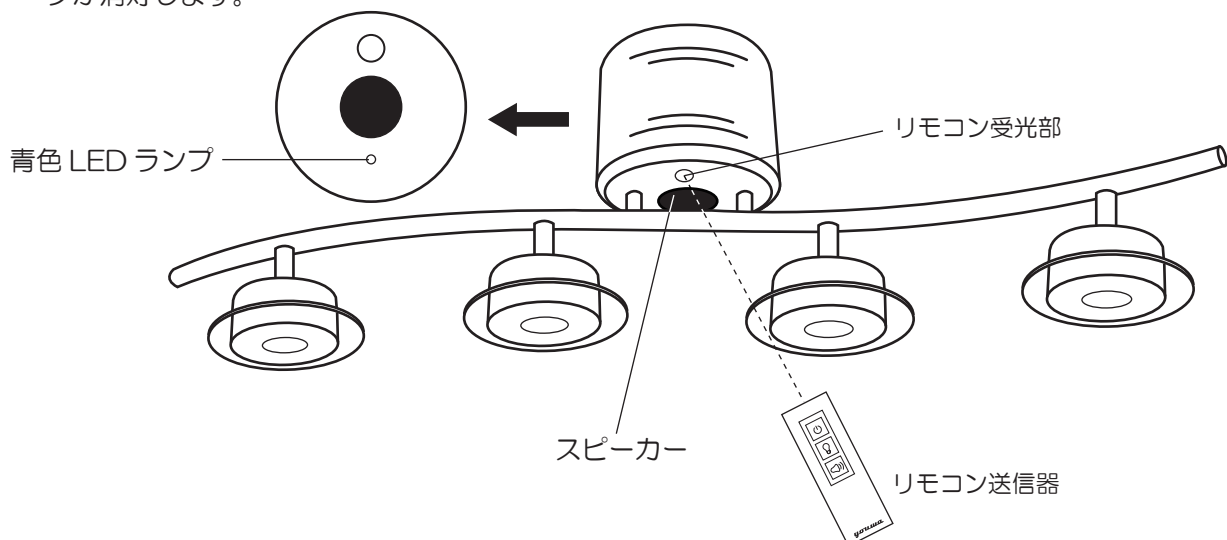
 ライト点灯、消灯スイッチ

 ライト点灯切替スイッチ  
→ 4灯 → 2灯 → 2灯 の順で点灯切替を行います。

  **Bluetooth** SMART スピーカー入・切スイッチ

## Bluetooth SMART スピーカーご使用方法

1. 壁スイッチを入にします。
2. リモコン送信器の青色ボタンを押すと「ハロー」と鳴りスピーカーが使える状態になります。  
この時、本体の青色 LED ランプが早く点滅します。
3. スマートフォン等の Bluetooth 設定を ON にすると検索状態になり「YWmusic」と表示されます。
4. 「YWmusic」を選択し接続表示に変われば接続完了です。  
この時、本体の青色 LED ランプはゆっくりと点滅します。  
※接続は 1 台のみとなります。
5. スマートフォン等の音楽を再生してください。  
※選曲、音量調整、停止はスマートフォン等で行ってください。  
※SCMS-T に対応していない為、対応が必須の機器ではご利用になれない場合があります。  
※Bluetooth のバージョンが 4.0 未満の機器では正常に動作しない場合があります。
6. 接続を完全に切断させる場合はスマートフォン等の Bluetooth 設定を OFF にしてください。  
この時、「グッドバイ」と鳴りますのでリモコン送信器の青色ボタンを押すと本体の青色 LED ランプが消灯します。



## ご使用上の注意

- 壁に調光式スイッチが付いているお部屋では器具の故障となりますのでご使用できません。
- 壁スイッチが「切」の場合は送信器では操作できません。
- 送信器の操作反応が低下した場合は新しい乾電池2本(単4乾電池1.5V)と交換してください。  
また交換の際、種類の異なる乾電池・新しい乾電池と古い乾電池を混ぜて使用しないでください。
- 送信器を長期間使用しない場合は必ず乾電池を取り外してください。  
液漏れによる故障の原因となります。
- 器具と送信器の間に障害物がある場合は障害物を避けて操作してください。  
動作の感度が悪くなります。
- 送信部・受光部が汚れた場合は柔らかい布で拭いてください。動作しにくくなる原因となります。
- 器具の近くでインバータ器具を併用しないでください。誤作動の原因となります。
- 送信器を落としたり、水をかけたりしないでください。故障の原因となります。
- 本取扱説明書の他に本体の取扱説明書もあわせてお読みください。
- お持ちの音楽再生機器が正常に動作しない場合、音楽再生機器のBluetoothバージョンをお確かめください。  
本機のバージョンは4.0の為、4.0未満のバージョンのものは正常に動作しない場合がございます。

## 故障かな?と思ったら

修理をご依頼される前に下記をご確認ください。

### 電気がつかない

- ブレーカーが「切」になっている。
- 壁スイッチが「切」になっている。
- リモコンの電池が正しくセットされていない。又は消耗している。
- リモコンの送信部が汚れている。
- リモコンと本体の間に障害物がある。
- リモコンと本体が3メートル以上離れている。
- 本体のリモコン受光部が汚れている。
- 電源コネクタが接続されていない。
- 天井接続器に引掛けプラグが正しく取り付けられていない。
- 停電後にリモコンにて動作が出来ない場合は壁スイッチを切り、入れ直してからリモコンで操作してください。

※上記の項目にあてはまらない場合は販売店又は弊社までご相談ください。

※長時間ご使用にならない場合は必ず主電源（壁スイッチ）を切ってください。

リモコン送信器だけの消灯は停電時の復旧後に自動点灯します。

**youwa**

輸入元 株式会社 **ユーワ**  
北海道旭川市東鷹栖 4 線 10 号 2-1  
TEL 0166-57-7000  
URL <http://n43-youwa.com>

商品のお問い合わせフリーダイヤル  
0120-81-2988  
(受付時間 土曜・日曜・祝日を除く 10:00～17:00)

MADE IN VIETNAM