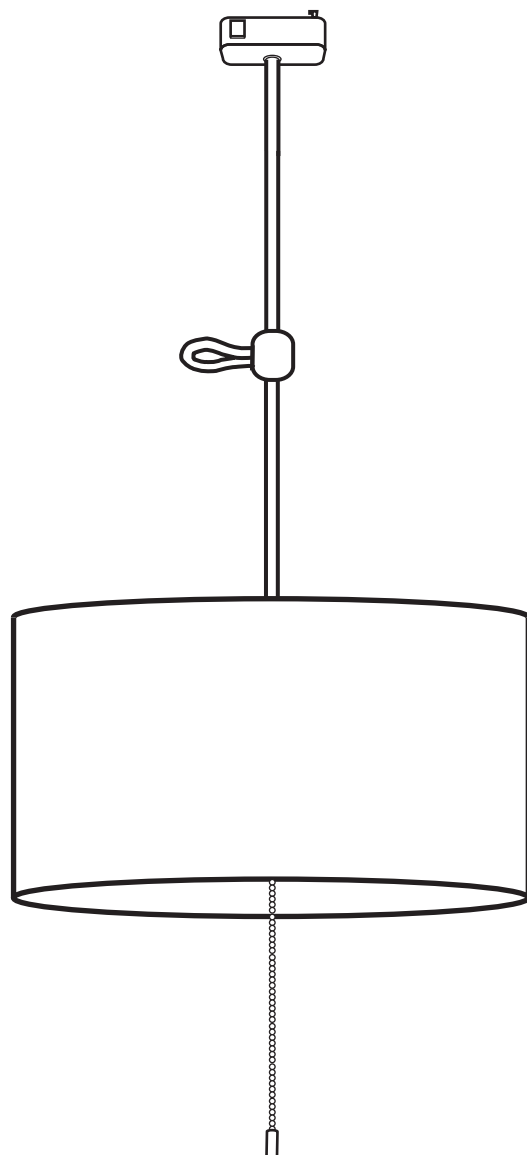


# 照明器具取扱説明書

型番：YPL-379・YPL-391 共通



## ■使用電球

PS55 一般球 100V 60Wまで E26  
T20 ナツメ球 110V 5W まで E12

## ■使用可能な電球

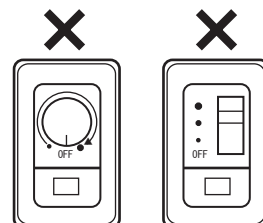


LED 電球  
口金 E26

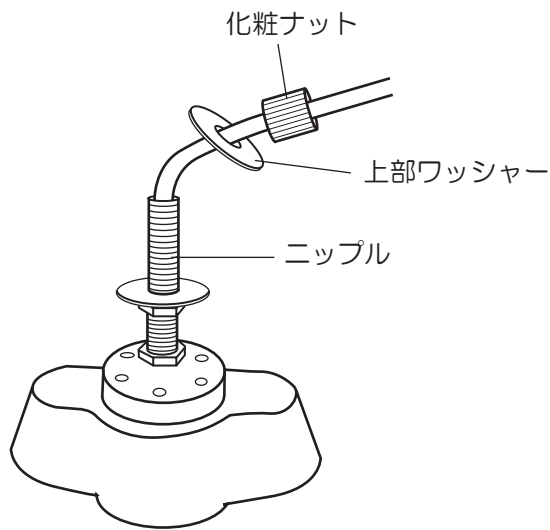
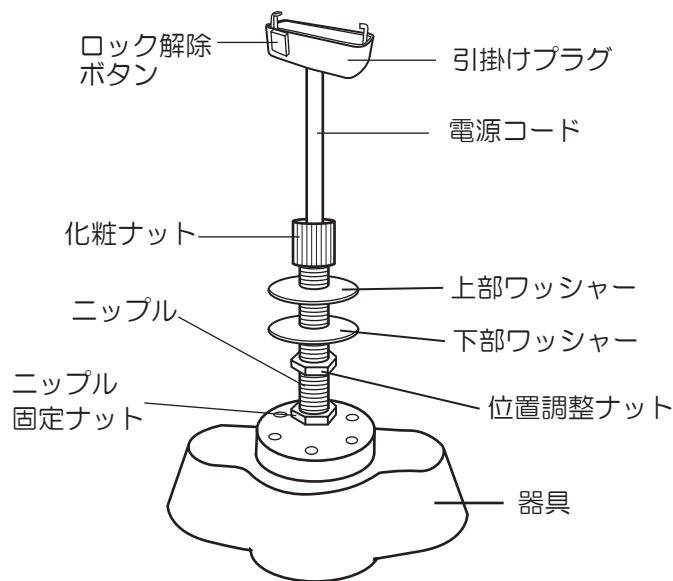


電球形蛍光灯  
60W 形まで  
口金 E26

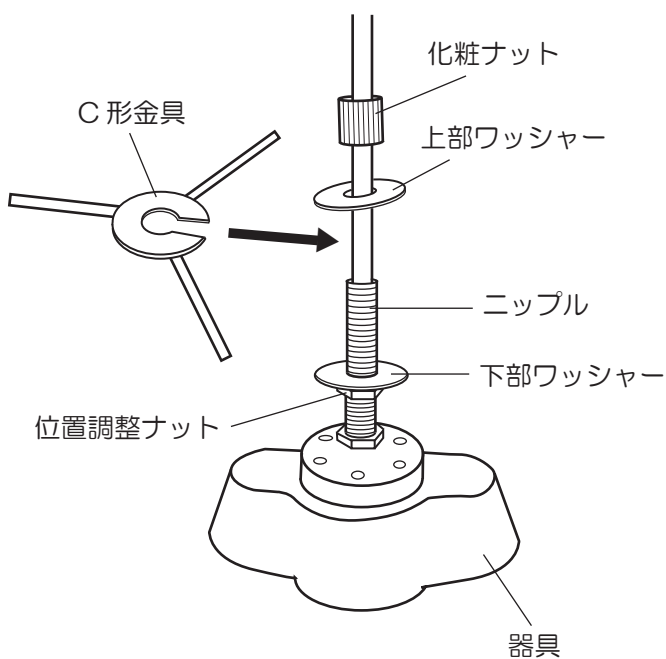
※壁に調光式スイッチが付いているお部屋では  
LED電球、電球形蛍光灯は器具の故障となり  
ますのでご使用出来ません。



## ■ 器具の組み立て方



1. 化粧ナットを手で回してニップルから化粧ナットと上部ワッシャーを完全に外して下さい。

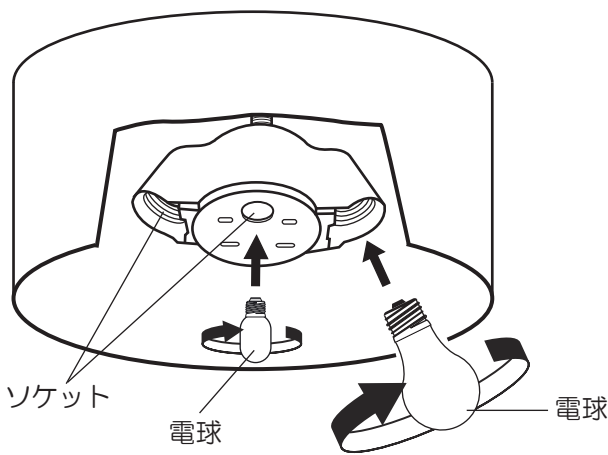


2. シェード中央のC形金具を電源コード部分から差し込みニップルに通して下さい。

この時、上部ワッシャーと下部ワッシャーの間に差し込んで下さい。

※C形金具はニップルに直接差し込むことは出来ません。

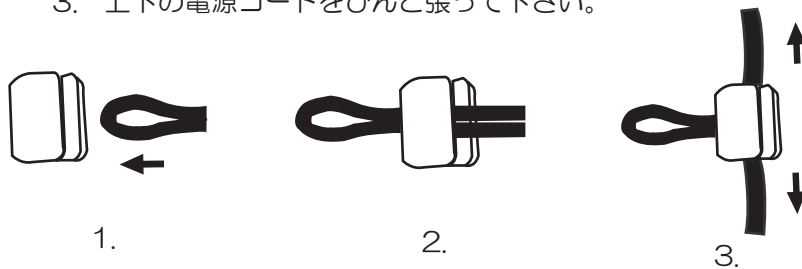
3. 位置調整ナットを手で回して上下させ、器具とシェードの高さを調節し、化粧ナットを手で回して固定して下さい。



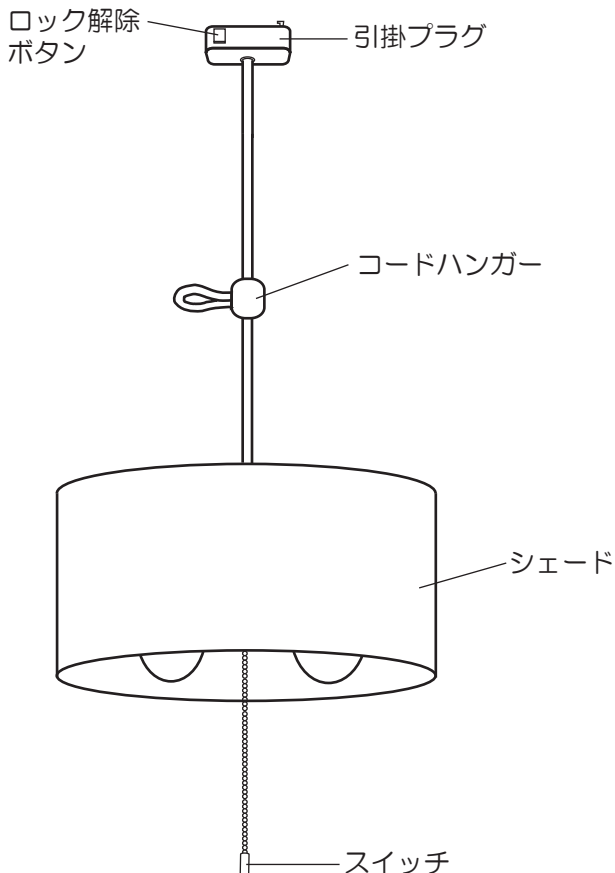
4. ソケットに電球を取り付けて下さい。  
 この時、電球を乱暴に扱うと割れたり、ひびが入ったりする恐れがあり危険です。

### ■コードハンガーの取り付け方

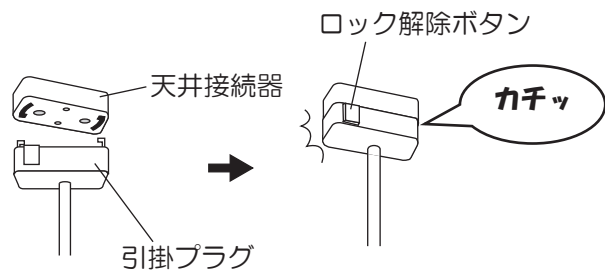
1. 電源コードを二つ折りにし、力強く差し込んで下さい。
2. 電源コードをお好みの長さに合わせて下さい。
3. 上下の電源コードをぴんと張って下さい。



**!** 注意 必ず家のブレーカーを切にしてから行って下さい。



5. 天井の接続器に引掛プラグを「カチッ」と音が鳴るまで手で回して確実に固定して下さい。  
 取り外す際は、ロック解除ボタンを押しながら外して下さい。



6. 家のブレーカーを入にして下さい。  
 スイッチを引くと点灯切替が出来ます。  
 この時、スイッチを乱暴に引いたり、斜めに引いたりするとスイッチが故障したり器具本体が落下する恐れがあります。

# 安全上の注意

## 警告

- 器具を改造したり部品を変更して使用しないでください。  
器具落下、感電、火災等の原因となります。
- ランプに水滴をかけたり、器具のすき間などに針金、ピンなどを差し込まないでください。  
電球の破裂によるけがや感電、火災等の原因となります。
- 紙や布などを器具にかぶせたり、近くに置いたりして使用しないでください。火災等の原因となります。

## 注意

- 点灯中及び消灯直後は電球や器具が高温になっておりますので、手を触れないでください。  
やけど等の原因となります。
- 電球交換やお手入れの際は必ずブレーカーを切り、本体・電球が冷えてから行ってください。  
やけど、感電等の原因となります。
- 電球交換の際は、必ず本体表示による電球の種類、ワット(W)数以下の適合電球をご使用ください。間違った種類、ワット(W)数以上の電球をご使用の場合は加熱による器具の変形、変色、火災等の原因となります。
- 取り付け前に必ず天井を確認し、接続器にひび・破損等がないかを確認してください。  
落下・故障等の原因となります。
- 使用中にがたつき等が発生した場合は、再度取付けを確認してください。

## ご使用上の注意

- 必ず指定ワット数以下の電球をご使用ください。(感電・火災・故障等の原因となります)
- この器具は室内使用器具です。但し、浴室などの高温、高湿な場所でのご使用は、絶対にさけてください。(感電・火災・故障等の原因となります)
- フトン、カーテン等の可燃物に近づけてのご使用は絶対にさけてください。電球、シェード(かさ)に布や紙を直接かけてのご使用も絶対におやめください。(火災・故障の原因となります)
- 濡れた手では絶対器具に触れないでください。(感電の恐れがあります)
- 引掛けプラグを外す時は、必ずプラグ部分を持って回してください。  
(コードを引っ張ると断線の恐れがあります)
- お手入れの際、シンナー、ベンジンなどのご使用はおやめください。(変色、変質の原因となります)
- お手入れの際、電球や器具に水をかけたり、水洗いしないでください。  
(感電・火災・故障の原因となります)
- 器具の近くに高温のストーブ、発熱体を置かないでください。(火災の原因となります)
- ガラスの製品(電球)等の取り扱いにはご注意ください。(割れるとけがの原因となります)
- 直接日光の当たる場所でのご使用はおやめください。(変色、変質の原因となります)
- スイッチを引くときは必ずゆっくりと真下に引いてください。スイッチを横に引くと器具に無理がかかり、天井接続器破損の原因となり大変危険です。
- 電球が高温になる為、電球上部のクロス等に汚れが付着しやすくなりますので、クロス等の表面をこまめにお手入れすることをお勧めします。
- この取扱説明書はいつでも見られる所に大切に保管してください。

**youwa**

輸入元 株式会社 **ユーワ**  
北海道旭川市東鷹栖4線10号2-1  
TEL 0166-57-7000  
URL <http://n43-youwa.com>

商品のお問い合わせフリーダイヤル  
0120-81-2988  
(受付時間 土曜・日曜・祝日を除く 10:00~17:00)