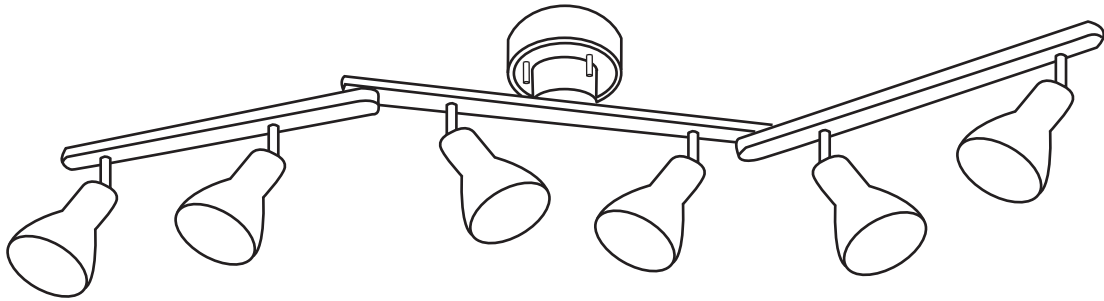


# 照明器具取扱説明書

型番：YCL-374



## ■使用電球

一般球 100V 60W形 □金E26

## ■使用可能な電球



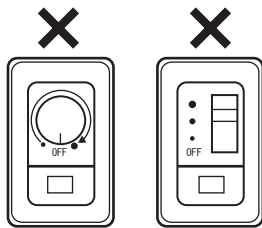
電球形蛍光灯  
A形  
60W形まで  
□金E26



LED電球  
□金E26

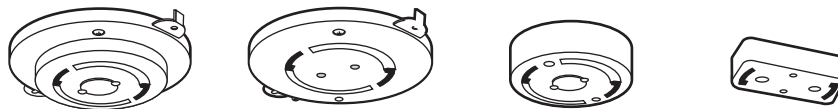
但し、リモコン機器非対応型は除く。

## ■使用不可能な壁スイッチ

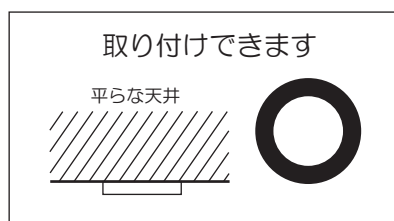


調光式スイッチが付いているお部屋では、器具の故障となりますのでご使用出来ません。

## ■天井に木ネジの穴を開けずに、天井接続器に直接取り付けられます



## ■天井を確認してください



取り付けできません



## ■取り付け方法



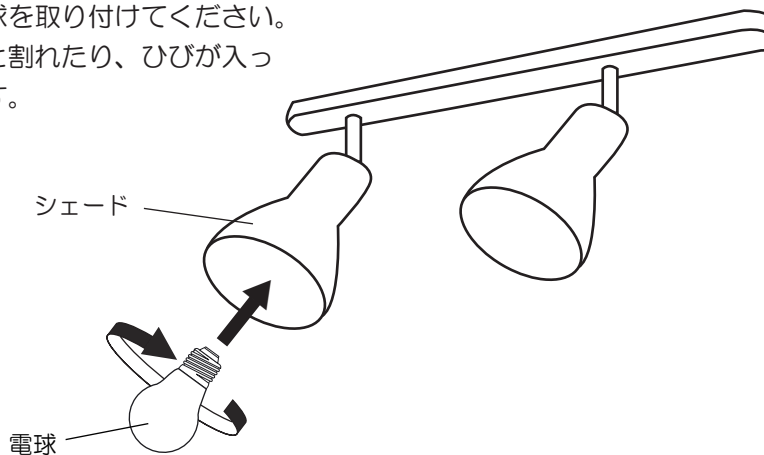
注意 必ず家のブレーカーを切ってから行ってください。

※取り付け前に必ず天井を確認し接続器にひび、破損がないか確認してください。

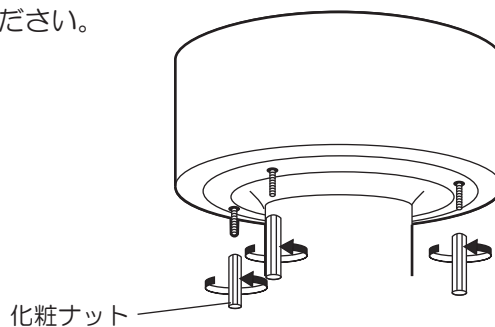
※2人以上で取り付けする事をおすすめします。

1. シェード内のソケットに電球を取り付けてください。

この時、電球を乱暴に扱うと割れたり、ひびが入ったりする恐れがあり危険です。



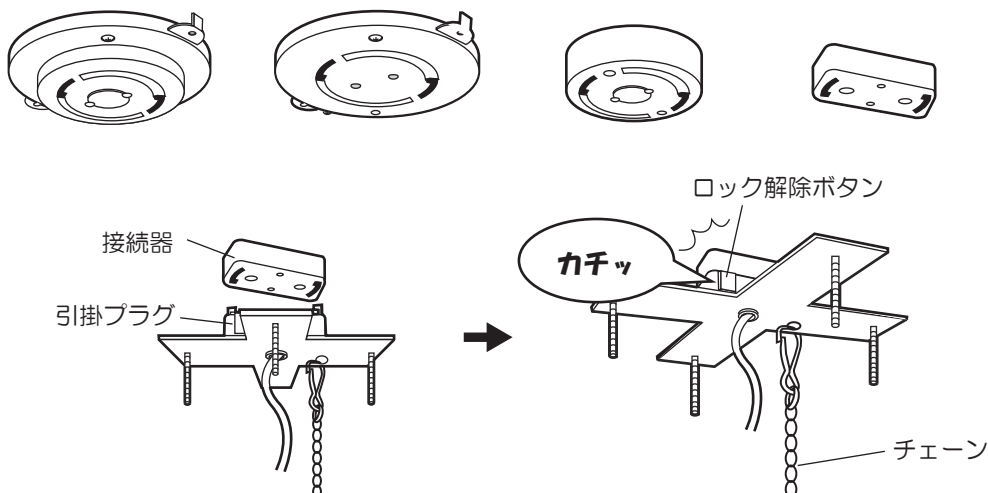
2. 器具本体の化粧ナット4本を手で回して外してください。



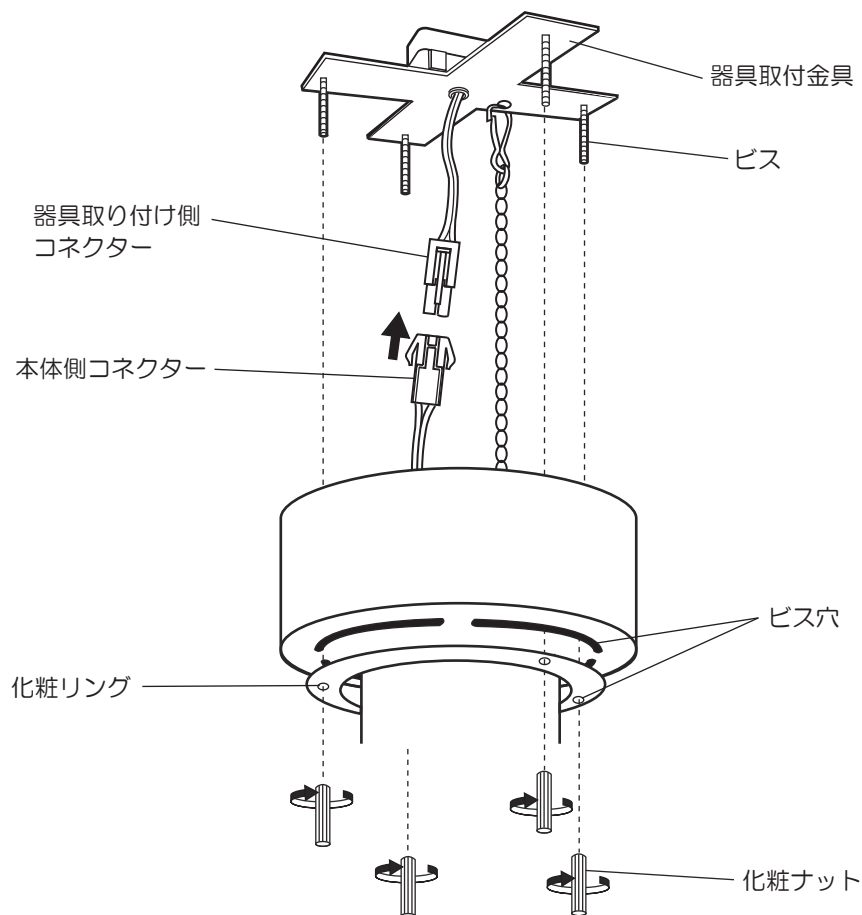
3. 器具本体をしっかり手で持ちながら引掛プラグを天井接続器に「カチッ」と音がするまで確実に回して取り付けてください。

※取り付け後は器具本体からゆっくりと手を放してもかまいませんがチェーンは落下防止のものではない為、急に手を放すとチェーンが切れて落下する恐れがあります。

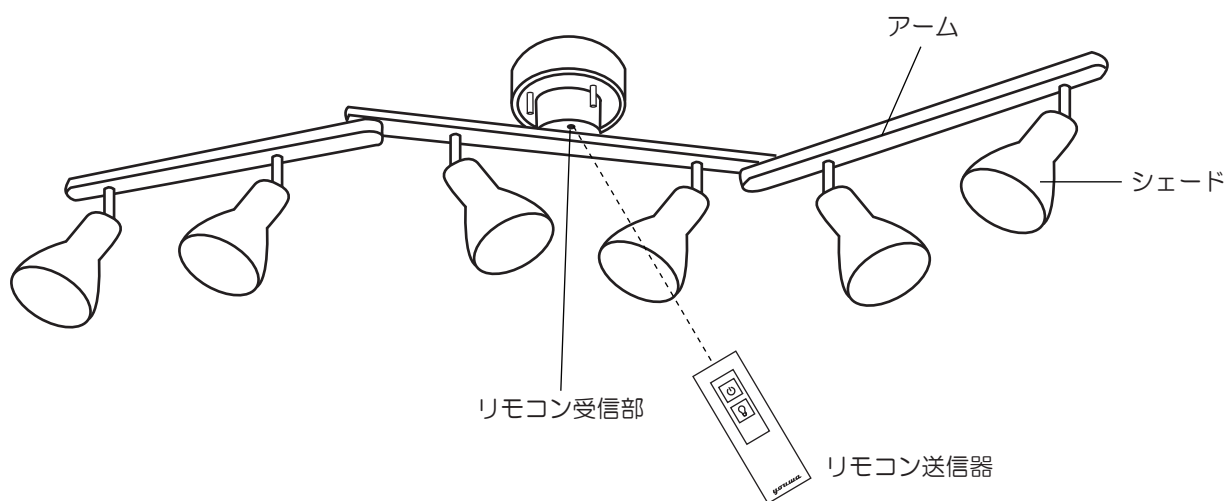
※引掛プラグを外す時は器具本体をしっかり持ち、ロック解除ボタンを必ず押しながら回して取り外してください。



4. 器具取付側コネクタと本体側のコネクタを確実につないで下さい。  
 この時、両方のコネクタの●■を合わせてから差し込んで下さい。  
 器具取付金具についている4本のビスに器具本体の4箇所のビス穴と化粧リングのビス穴を合わせて、  
 化粧ナット4本を手で回して確実に固定して下さい。  
 ※化粧ナットを工具等で強く締めすぎると天井接続器や引掛けプラグが破損する原因となります。



5. 家のブレーカーを**入**にしてください。  
 点灯、消灯方法は別紙のリモコン取扱説明書を参照ください。



- ※器具本体の方向を変える時は必ず化粧ナット4本をゆるめてから、ゆっくりおこなってください。  
 その後、化粧ナット4本を確実にしめてください。  
 ※シェードを動かす際は必ずアームを押さえながらゆっくりおこなってください。  
 ※アームを動かす際は必ず本体中央部を押さえながらゆっくりおこなってください。

## 安全上の注意

### 警告

- 器具を改造したり部品を変更して使用しないでください。器具落下、感電、火災等の原因となります。
- ランプに水滴をかけたり、器具のすき間などに針金、ピンなどを差し込まないでください。電球の破裂によるけがや感電、火災等の原因となります。
- 紙や布などを器具にかぶせたり、近くに置いたりして使用しないでください。火災等の原因となります。

### 注意

- 点灯中及び消灯直後は電球や器具が高温になっておりますので、手を触れないでください。やけど等の原因となります。
- 電球交換やお手入れの際は必ずブレーカーを切り、本体・電球が冷えてから行ってください。やけど、感電等の原因となります。
- 電球交換の際は、必ず本体表示による電球の種類、ワット(W)数以下の適合電球をご使用ください。間違った種類、ワット(W)数以上の電球をご使用の場合は加熱による器具の変形、変色、火災等の原因となります。
- 取り付け前に必ず天井を確認し、接続器にひび・破損等がないかを確認してください。落下・故障等の原因となります。
- 使用中にがたつき等が発生した場合は、再度取付けを確認してください。

## ご使用上の注意

- 必ず指定ワット数以下の電球をご使用ください。(感電・火災・故障等の原因となります)
  - この器具は室内使用器具です。但し、浴室などの高温、高湿な場所でのご使用は、絶対にさけてください。(感電・火災・故障等の原因となります)
  - フトン、カーテン等の可燃物に近づけてのご使用は絶対にさけてください。電球、シェード(かさ)に布や紙を直接かけてのご使用も絶対におやめください。(火災・故障の原因となります)
  - 濡れた手では絶対器具に触れないでください。(感電の恐れがあります)
  - 引掛けプラグを外す時は、必ずプラグ部分を持って回してください。(コードを引っ張ると断線の恐れがあります)
  - お手入れの際、シンナー、ベンジンなどのご使用はおやめください。(変色、変質の原因となります)
  - お手入れの際、電球や器具に水をかけたり、水洗いしないでください。(感電・火災・故障の原因となります)
  - 器具の近くに高温のストーブ、発熱体を置かないでください。(火災の原因となります)
  - ガラスの製品(電球)等の取り扱いにはご注意ください。(割れるとけがの原因となります)
  - 直接日光の当たる場所でのご使用はおやめください。(変色、変質の原因となります)
  - 電球が高温になる為、電球上部のクロス等に汚れが付着しやすくなりますので、クロス等の表面をこまめにお手入れすることをお勧めします。
- この取扱説明書はいつでも見られる所に大切に保管してください。

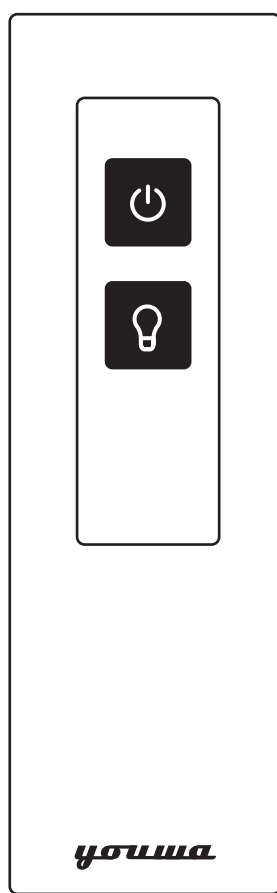
**youwa**

輸入元 株式会社 **ユーワ**  
北海道旭川市東鷹栖 4 線 10 号 2-1  
TEL 0166-57-7000  
URL <http://n43-youwa.com>

商品のお問い合わせフリーダイヤル  
0120-81-2988  
(受付時間 土曜・日曜・祝日を除く 10:00 ~ 17:00)

型番：YCL-374

## リモコン送信器取扱説明書



点灯・消灯

ライトを点灯、消灯させます。



点灯切替

「6灯 → 4灯 → 2灯」の順で

点灯切替を行います。

(切替に消灯はありません)

- 壁に調光式スイッチが付いているお部屋では器具の故障となりますのでご使用できません。
- 壁スイッチが「切」の場合は送信器では操作できません。
- 送信器の操作反応が低下した場合は新しい乾電池2本(単4乾電池1.5V)と交換してください。  
また交換の際、種類の異なる乾電池・新しい乾電池と古い乾電池を混ぜて使用しないでください。
- 送信器を長期間使用しない場合は必ず乾電池を取り外してください。  
液漏れによる故障の原因となります。
- 器具と送信器の間に障害物がある場合は障害物を避けて操作してください。  
動作の感度が悪くなります。
- 送信部・受信部が汚れた場合は柔らかい布で拭いてください。動作しにくくなる原因となります。
- 器具の近くでインバータ器具を併用しないでください。誤作動の原因となります。
- 送信器を落としたり、水をかけたりしないでください。故障の原因となります。
- 本取扱説明書の他に本体の取扱説明書もあわせてお読みください。

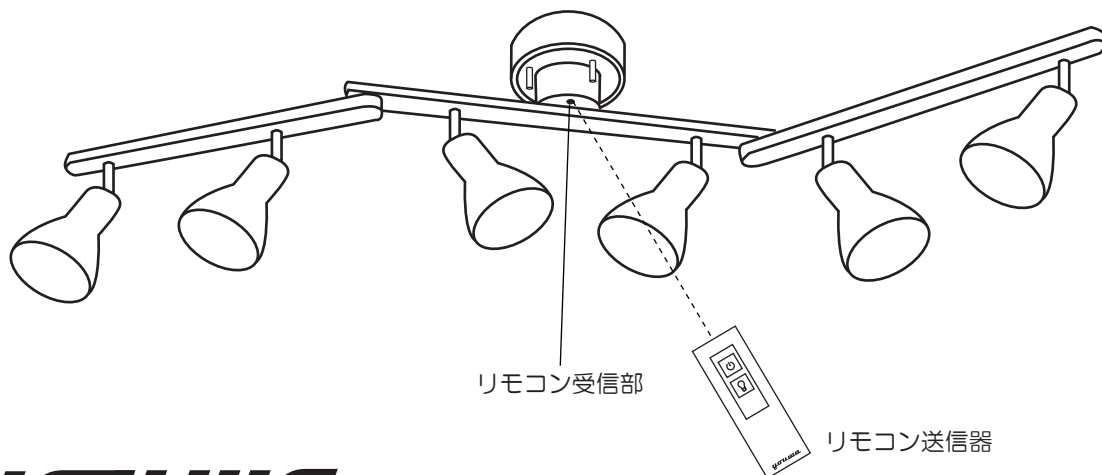
## 故障かな?と思ったら

修理をご依頼される前に下記をご確認ください。

- ◎電気がつかない ●ブレーカーが「切」になっている。
- 壁スイッチが「切」になっている。
  - リモコンの電池が正しくセットされていない。又は消耗している。
  - リモコンの送信部が汚れている。
  - リモコンと本体の間に障害物がある。
  - リモコンと本体が3メートル以上離れている。
  - 本体のリモコン受信部が汚れている。
  - 電源コネクターが接続されていない。
  - 天井接続器に引掛けプラグが正しく取り付けられていない。
  - 電球が正しく取り付けられていない。
  - 電球が消耗している。
  - 電球形蛍光灯、LED電球がリモコン機器非対応型である。
  - 停電後にリモコンにて動作が出来ない場合は壁スイッチを切り、入れなおしてからリモコンで操作してください。

※上記の項目にあてはまらない場合は販売店又は弊社までご相談ください。

※長時間ご使用にならない場合は必ず主電源（壁スイッチ）を切ってください。  
リモコン送信器だけの消灯は停電時の復旧後に自動点灯します。



**youwa**

輸入元 株式会社 **ユーワ**  
北海道旭川市東鷹栖4線10号2-1  
TEL 0166-57-7000  
URL <http://n43-youwa.com>

商品のお問い合わせフリーダイヤル  
0120-81-2988  
(受付時間 土曜・日曜・祝日を除く 10:00～17:00)

MADE IN TAIWAN