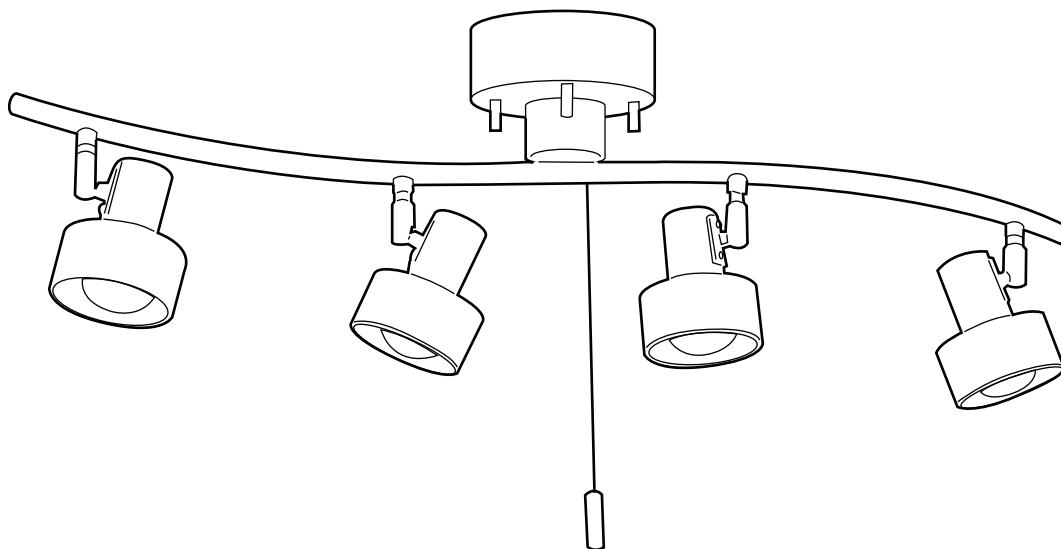


# 照明器具取扱説明書

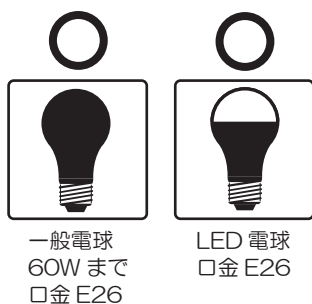
型番：YCA-349



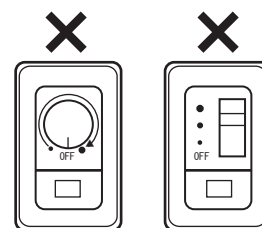
## ■使用電球。

- ・電球形蛍光灯 EFA15 A形 60W形 E26。

## ■使用可能な電球。



※壁に調光式スイッチが付いているお部屋では、電球形蛍光灯、LED電球は器具の故障となりますのでご使用出来ません。一般電球に交換してからご使用ください。



## ■天井に木ネジの穴を開けずに、天井接続器に直接取り付けられます。



## ■天井を確認してください。



取り付けできません。



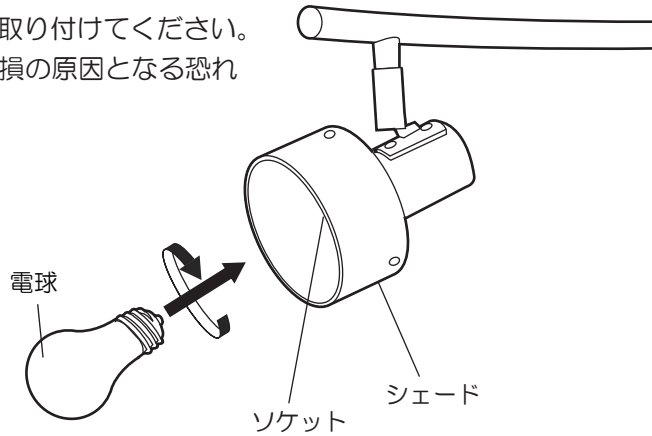
## ■取り付け方法



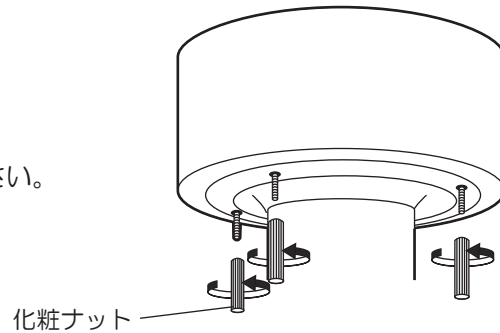
注意 必ず家のブレーカーを**切**にしてから行ってください。

取り付け前に必ず天井を確認し接続器にひび、破損がないか確認してください。

- 1.シェード内部のソケットに電球を取り付けてください。  
この時、強く締めすぎると電球破損の原因となる恐れ  
があり危険です。



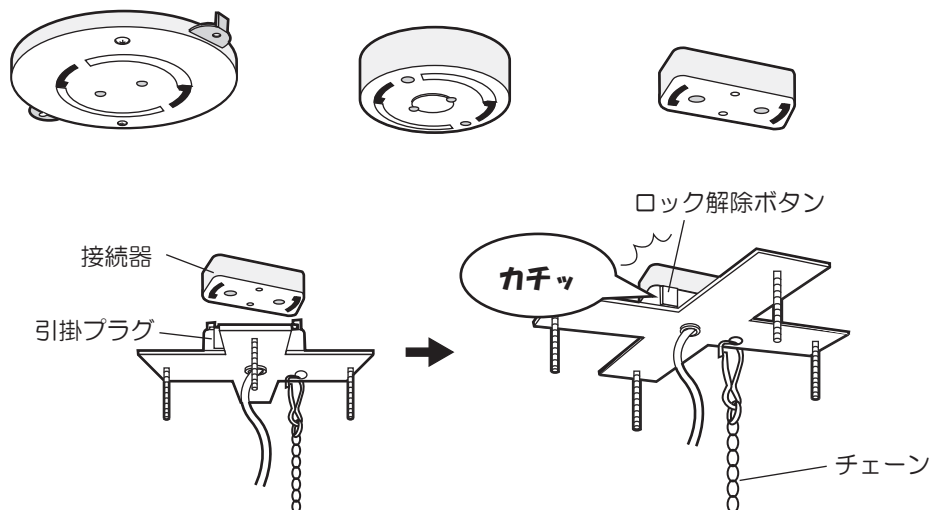
- 2.器具本体の化粧ナット4本を手で回して外してください。



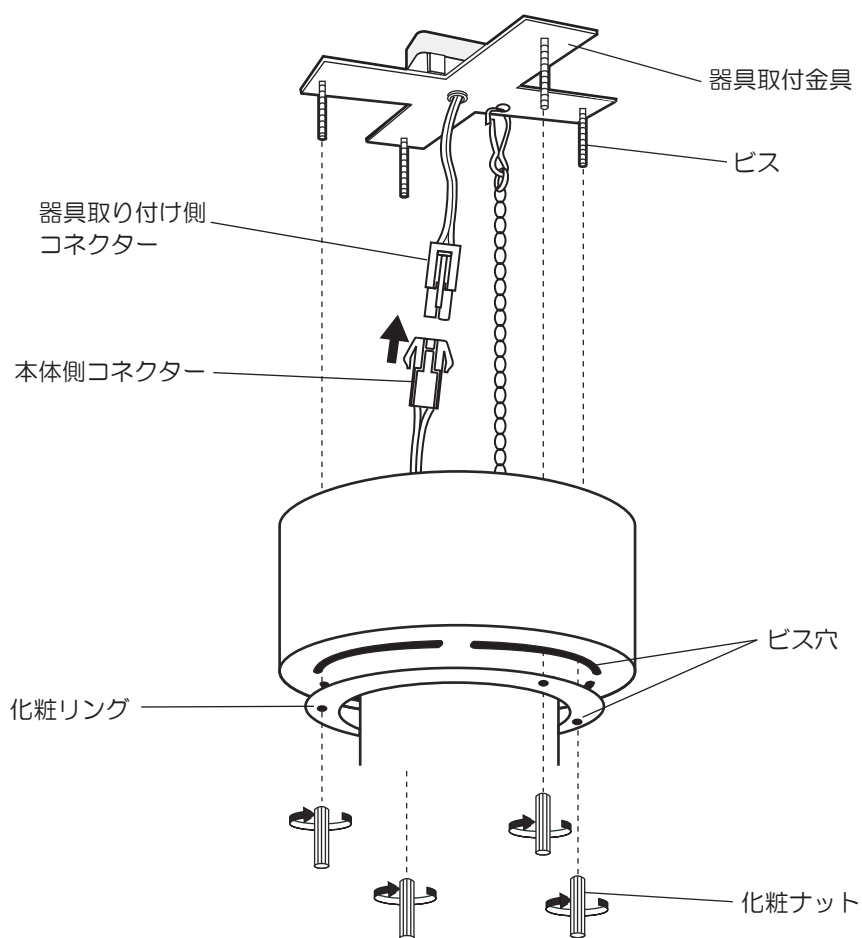
- 3.器具本体をしっかり手で持ちながら引掛プラグを天井接続器に「カチッ」と音がするまで確実に回して  
取り付けて下さい。

※取り付け後は器具本体からゆっくりと手を放してもかまいませんがチェーンは落下防止の物ではない為、  
急に手を放すとチェーンが切れて落下する恐れがあります。

※引掛プラグを外す時は器具本体をしっかり持ち、ロック解除ボタンを必ず押しながら回して取り外して  
下さい。



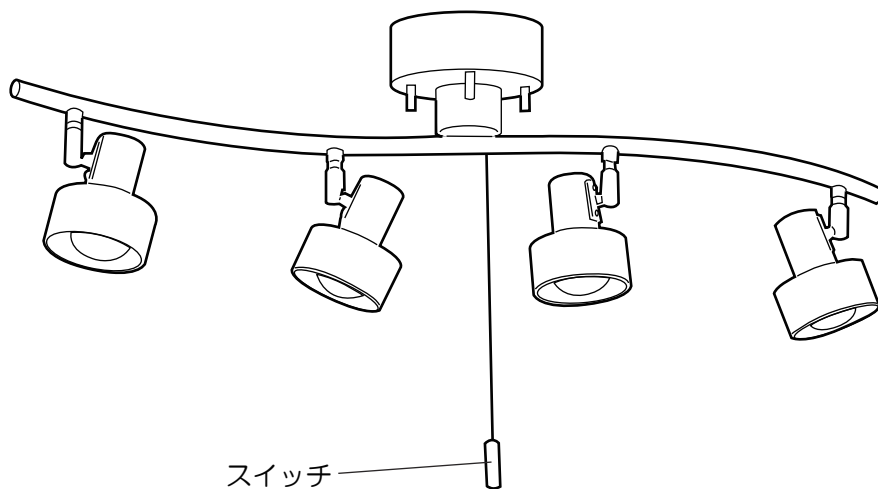
4. 器具取付側コネクタと本体側のコネクタを確実につないで下さい。  
この時、両方のコネクタの●■を合わせてから差し込んで下さい。  
器具取付金具についている4本のビスに器具本体の4箇所のビス穴と化粧リングのビス穴を合わせて、化粧ナット4本を手で回して確実に固定して下さい。  
※化粧ナットを工具等で強く締めすぎると天井接続器や引掛けプラグが破損する原因となります。



※器具本体の方向を変える時は必ず化粧ナット4本をゆるめてから、ゆっくりおこなってください。  
その後、化粧ナット4本を確実にしめてください。

5. 家のブレーカーを **入** にしてください。

6. スイッチを引くと4灯、2灯、OFFの切換ができます。  
この時、スイッチを乱暴に引いたり斜めに引いたりすると器具本体が落下する恐れがあります。



## 安全上の注意

### 警告

- 器具を改造したり部品を変更して使用しないでください。  
器具落下、感電、火災等の原因となります。
- ランプに水滴をかけたり、器具のすき間などに針金、ピンなどを差し込まないでください。  
電球の破裂によるけがや感電、火災等の原因となります。
- 紙や布などを器具にかぶせたり、近くに置いたりして使用しないでください。火災等の原因となります。

### 注意

- 点灯中及び消灯直後は電球や器具が高温になっておりますので、手を触れないでください。  
やけど等の原因となります。
- 電球交換やお手入れの際は必ずブレーカーを切り、本体・電球が冷えてから行ってください。  
やけど、感電等の原因となります。
- 電球交換の際は、必ず本体表示による電球の種類、ワット(W)数以下の適合電球をご使用ください。間違った種類、ワット(W)数以上の電球をご使用の場合は加熱による器具の変形、変色、火災等の原因となります。
- 取り付け前に必ず天井を確認し、接続器にひび・破損等がないかを確認してください。  
落下・故障等の原因となります。
- 使用中にがたつき等が発生した場合は、再度取付けを確認してください。

## ご使用上の注意

- 必ず指定ワット数以下の電球をご使用ください。(感電・火災・故障等の原因となります)
  - この器具は室内使用器具です。但し、浴室などの高温、高湿な場所でのご使用は、絶対にさけてください。(感電・火災・故障等の原因となります)
  - フトン、カーテン等の可燃物に近づけてのご使用は絶対にさけてください。電球、シェード(かさ)に布や紙を直接かけてのご使用も絶対におやめください。(火災・故障の原因となります)
  - 濡れた手では絶対器具に触れないでください。(感電の恐れがあります)
  - 引掛けプラグを外す時は、必ずプラグ部分を持って回してください。  
(コードを引っ張ると断線の恐れがあります)
  - お手入れの際、シンナー、ベンジンなどのご使用はおやめください。(変色、変質の原因となります)
  - お手入れの際、電球や器具に水をかけたり、水洗いしないでください。  
(感電・火災・故障の原因となります)
  - 器具の近くに高温のストーブ、発熱体を置かないでください。(火災の原因となります)
  - ガラスの製品(電球)等の取り扱いにはご注意ください。(割れるとけがの原因となります)
  - 直接日光の当たる場所でのご使用はおやめください。(変色、変質の原因となります)
  - 電球が高温になる為、電球上部のクロス等に汚れが付着しやすくなりますので、クロス等の表面をこまめにお手入れすることをお勧めします。
- この取扱説明書はいつでも見られる所に大切に保管してください。

**youwa**

輸入元 株式会社 **ユウワ**  
北海道旭川市東鷹栖 4 線 10 号 2-1  
TEL 0166-57-7000  
URL <http://n43-youwa.com>

商品のお問い合わせフリーダイヤル  
0120-81-2988  
(受付時間 土曜・日曜・祝日を除く 10:00 ~ 17:00)