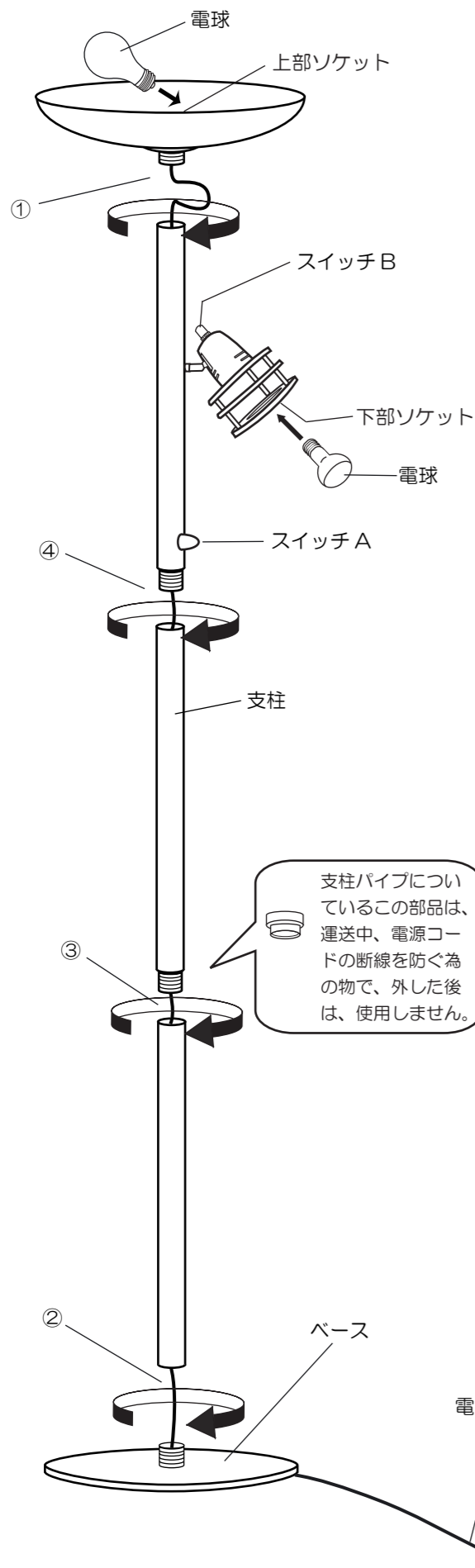


型番：YFL-319



■器具の取り付け方

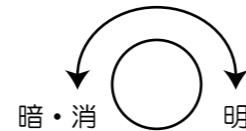
1. 電源コードをベースから静かに引きながら①、②、③、④の順で組み立ててください。接続部分は、ねじ込み式になっておりますので、斜めに入れないように注意してください。

※この時、①部分の電源コードは二つ折にし支柱の中に静かに指で押し入れてください。

2. 上部ソケットと下部ソケットに電球を取り付けてください。この時、電球を乱暴に扱おうと割れたり、ひびが入ったりする恐れがあります。

3. 電源プラグを手でしっかりと持ち、コンセントに差し込んでください。※この時、ぬれた手で触ると感電の恐れがあります。

4. 上部ソケットの電球は、スイッチ A を時計回りに回してお好きな明るさに調節してご使用ください。



下部ソケットの電球は、スイッチ B を時計回りに回すと点灯、消灯の繰り返しです。

■使用電球

上部：PS60 一般球 100V 100W まで E26
下部：R50 ｸﾘﾌﾄ球 110V 45W まで E17

安全上の注意

！ 警告

- 器具を改造したり部品を変更して使用しないでください。器具落下、転倒、感電、火災等の原因となります。
- ランプに水滴をかけたり、器具のすき間などに針金、ピンなどを差し込まないでください。電球の破裂によるけがや感電、火災等の原因となります。
- 紙や布などを器具にかぶせたり、近くに置いたりして使用しないでください。火災等の原因となります。

！ 注意

- 点灯中及び消灯直後は電球や器具が高温になっておりますので、手を触れないでください。やけど等の原因となります。
- 電球交換やお手入れの際は必ず電源を切ってプラグを抜き、電球・シェード（かさ）が冷えてから行ってください。やけど、感電等の原因となります。
- 電球交換の際は、必ず本体表示による電球の種類、ワット(W)数以下の適合電球をご使用ください。間違った種類、ワット(W)数以上の電球をご使用の場合は加熱による器具の変形、変色、火災等の原因となります。

ご使用上の注意

- 必ず指定ワット数以下の電球をご使用ください。(感電・火災・故障等の原因となります)
- この器具は室内使用器具です。但し、浴室などの高温、高湿な場所でのご使用は、絶対にさけてください。(感電・火災・故障等の原因となります)
- 布団・カーテン等の可燃物に近づけて使用しないでください。電球・シェード（かさ）に布や紙を直接触れないようにしてください。(火災・故障等の原因となります)
- 器具は必ず水平な安定性のよい場所に設置してご使用ください。(転倒による火災・けが・故障等の原因となります)
- 濡れた手では絶対器具に触れないでください。(感電の原因となります)
- 電源プラグを外す時は、必ずプラグ部分を持ってください。(コードを引っ張ると断線の恐れがあります)
- お手入れの際、シンナー、ベンジンなどのご使用はおやめください。(変色、変質の原因となります)
- お手入れの際、電球や器具に水をかけたり、水洗いしないでください。(感電・火災・故障の原因となります)
- 直射日光の当たる場所でのご使用は避けてください。(変色・変質の原因となります)
- 器具の近くに高温のストーブ、発熱体を置かないでください。(火災の原因となります)
- ガラスの製品(電球)等の取り扱いにはご注意ください。(割れるとけがの原因となります)
- 電源コードの上に重いものを載せたり、ねじったり、引っ張ったりしないでください。(感電・火災・故障等の原因となります)

- この取扱説明書はいつでも見られる所に大切に保管してください。

youwa

輸入元 株式会社 **ユーワ**
北海道旭川市東鷹栖 4 線 10 号 2-1
TEL 0166-57-7000
URL <http://n43-youwa.com>

商品のお問い合わせフリーダイヤル
0120-81-2988
(受付時間 土曜・日曜・祝日を除く 10:00 ~ 17:00)